



35 *years*
together

FAKRO®

BĒNINU KĀPNĒS

**PLAŠS KLĀSTS
DROŠAS UN ĒRTAS BĒNIŅU KĀPNĒS**

IV 2026



JAUNA BĒNIŅU KĀPŅU PAAUDZE **GREENSTEP**

GREENSTEP kāpnes apvieno lietošanas ērtumu un drošību ar modernu dizainu, kas papildina jebkuru interjeru. Aizvērtā stāvoklī kāpnes ir praktiski neredzamas, un to lieliskā energoefektivitāte ir solis ceļā uz zaļāku pasauli.

GREENSTEP bērniņu kāpnes paredzētas pārdošanai Latvijā un eksporta tirgos, izņemot Vāciju, Austriju, Zviedriju un Dāniju.

KĀPĒC VĒRTS IZVĒLĒTIES **GREENSTEP** BĒNIŅU KĀPNES ?

INTUITĪVA DARBĪBA

Lūkas atvēršana ir vienkārša un ērta. Vienkārši ievietojiet stieni fiksatorā, viegli pavelciet, un, tiklīdz kāpnes ir atlocītas, kāpnes ir gatavas lietošanai.

IZCILAS DETAĻAS

Ikdienā neredzami, bet lietošanā tie pārsteidz ar savu precizitāti un eleganci. Rūpīgi atlasīti materiāli un detaļas uzsvēr produkta augsto kvalitāti.

INDIVIDUĀLI PIELĀGOJAMAS

Pēc speciāla pasūtījuma izgatavotās kāpnes iespējams pielāgot montāžas atveres izmēram, kas ļaus izvairīties no liekiem darbiem un kavēšanās uzstādīšanas laikā. Precīza izmēra pielāgošana rezultātā ietaupa gan laiku, gan naudu.

SILTUMA KONTROLE

Lūkas vāks un blīves nodrošina 4. klases hermētiskumu, kas ir augstākais līmenis saskaņā ar EN 12207. Termiski izolējošais vāks efektīvi aizsargā pret siltuma zudumiem. Jo zemāka U vērtība, jo labāka izolācija un mazāki enerģijas zudumi.

STABILITĀTE UN DROŠĪBA

Lūka ir atdalīta no kāpnēm, kas ļauj brīvi novietot kāju uz katra pakāpiena un atvieglo uzkāpšanu. Regulējamas kājiņas un neslidošas pakāpienu virsmas palielina komfortu un drošību.

TELPAS HARMONIJA

Baltais lūkas vāks, kas ir vienā līmenī ar griestiem (izvirzās tikai 5 mm), un speciālās LXA līstes rada saskaņotu, diskretu veselumu – estētiski piemērotu jebkurai telpai.

AUGSTI STANDARTI

FSC® sertifikācija apliecina, ka koksne ir iegūta no ilgtspējīgiem avotiem. Super Thermo modeļiem ir piešķirts arī TÜV NORD "Product Tested" zīmogs par atbilstību augstiem standartiem.



The mark of
responsible forestry



KURAS KĀPNES BŪS VISPIEMĒROTĀKĀS TIEŠI JUMS?



Meklējat ērtu un estētiski pievilcīgu veidu, kā piekļūt neizmantotām bēniņu telpām? Bēniņu kāpnes ir funkcionāla alternatīva stacionārajām kāpnēm – tās neaizņem daudz vietas, ir vienkārši lietojamas un viegli uzstādāmas. Uzziniet, kāpēc tās ir vērts izvēlēties:

ĀTRA UN VIENKĀRŠA UZSTĀDĪŠANA

Kāpnes tiek piegādātas gandrīz pilnībā saliktas, kas ievērojami samazina uzstādīšanas laiku. Montāžu iesakām veikt divu cilvēku komandai, izmantojot instrukcijās uzskaitītos instrumentus. Kāpņu garumu var precīzi pielāgot telpas augstumam.

PRAKTISKI PIEDERUMI

Plašs aksesuāru klāsts uzlabo kāpņu funkcionalitāti un vienkāršo to uzstādīšanu. Piedāvājumā ietilpst estētiskas līstes, margas, stabilizējošās kājas un speciāli montāžas komplekti.

ĒRTA LIETOŠANA

Mehānisms, kas atbalsta lūku un dažos modeļos arī kāpnes, padara kāpņu atvēršanu un aizvēršanu vienkāršu un intuitīvu. Katram modelim ir rokturis, kas nodrošina papildus stabilitāti lietošanā.

KVALITĀTES GARANTIJA

Visām bēniņu kāpnēm ir 3 gadu ražotāja garantija — Jūsu sirdsmieram un lietošanas drošībai.

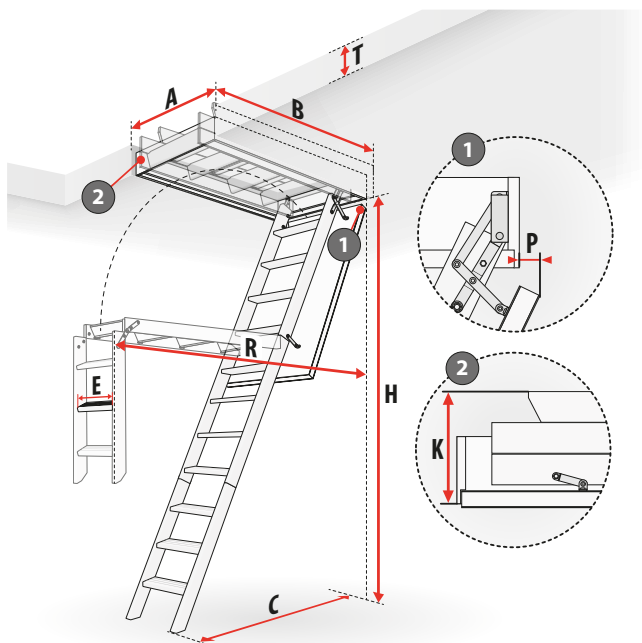
VIETAS TAUPĪŠANA

Kad kāpnes ir salocītas, tās pilnībā pazūd griestos, neaizņemot vietu telpā. Kompaktais dizains ļauj tās viegli izmantot pat mazās telpās.

LAI IZDARĪTU PAREIZO IZVĒLI, PIETIEK AR DAŽIEM VIENKĀRŠIEM MĒRĪJUMIEM

Nespējat izlemt, kuras kāpnes vislabāk iederēsies jūsu interjerā? Pareizā izvēle sākas ar mērījumiem. Pirms izvēlēties konkrētu modeli, ir vērts apsvērt telpu, kurā kāpnes atradīsies.

Šis solis palīdzēs jums sašaurināt izvēli līdz modeļiem, kas patiešām būs piemēroti jūsu apstākļiem. Tādā veidā jūs varēsiet koncentrēties tikai uz risinājumiem, kas papildina jūsu interjeru.



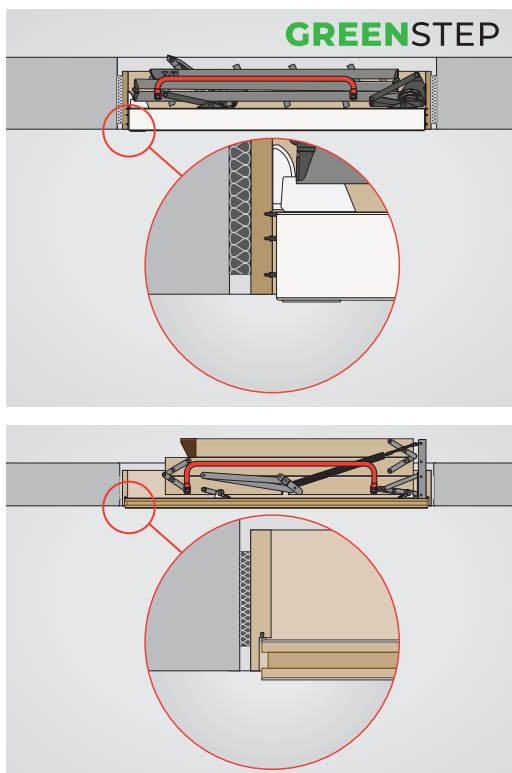
KO IR VĒRTS MĒRĪT?

- Griestu atveres izmērs – platums "A" un garums "B"
- Telpas augstums – apzīmēts ar "H"
- Griestu biezums – parametrs "T"

Pārbaudiet arī to, cik daudz vietas nepieciešams kāpņu atvēršanai un lietošanai:

- Atvēršanai nepieciešamo attālumu ("R")
- Kāpņu attālumu pēc atvēršanas ("C")
- Attālums "P" – kāpņu vāka attālums no kārbas. Ja lūka atrodas tuvu sienai, pārbaudiet pieejamo vietu, lai kāpņu vāks varētu netraucēti atvērties.

Balstoties uz šiem mērījumiem, jūs izvēlēsieties modeli, kas lieliski iederēsies jūsu interjerā – neatkarīgi no tā, vai izvēlaties standarta izmēra variantu vai pēc pasūtījuma izgatavotas kāpnes.



PRAKTISKI PADOMI

1 Uzstādīšanas attālums vienkāršākai uzstādīšanai

Faktiskais kārbas izmērs attiecībā pret modeļa nosaukumā norādīto — kāpnes ir izgatavotas aptuveni par 2 cm mazākas nekā atvēršanas izmēri, šādi atvieglojot precīzu kāpņu uzstādīšanu griestos.

2 Estētisks apdares elements ap kāpņu lūku

GREENSTEP modeļos lūkas vāks ir pazemināts par 5 mm, savukārt klasiskajos modeļos par 10 mm attiecībā pret kārbu, kas ļauj kāpnes uzstādīt vienā līmenī ar griestiem, ja izmanto speciālās PVC apdares līstes. Līstes tiek piestiprinātas tieši pie kārbas, neizmantojot naglas, un stūri nodrošina estētisku apdari. (Skatīt. 32.lpp.)

Invisible (neredzamās) līstes minimālistiskam izskatam

Moderniem interjeriem iesakām izvēlēties Invisible līstes (skatīt 33. lpp.). Tās ļauj lūkai būt perfekti vienā līmenī ar griestiem, padarot aizvērtas kāpnes praktiski neredzamas.

Koka līstes klasiskam apdares veidam

Tradicionālās koka līstes estētiski noslēpj spraugas, radot elegantu rāmi ap lūku. Šis risinājums lieliski papildina klasisku interjera dizainu.



BĒNIŅU KĀPNES AR KOKA PAKĀPIENIEM

Dabīgi materiāli, klasisks izskats un funkcionāls dizains padara koka kāpnēs par ideālu izvēli jūsu ģimenes mājai. Tās piedāvā komfortu ikdienas lietošanā, ietaupa vietu un estētiski iederas jebkurā interjerā, un tas viss par īpaši pievilcīgu cenu.

KĀPNES

Viegla, salokāma konstrukcija, kas izgatavota no priedes koka. Tās segmentētā konstrukcija ļauj to viegli salocīt un atlocīt, nodrošinot ērtu piekļuvi bēniņiem, vienlaikus saglabājot kompaktu izmēru salocītā veidā.

PAKĀPIENI

Šiem izturīgajiem, 8 cm dziļajiem pakāpieniem ir rievota, neslīdoša virsma. Iestrādāti izturīgos kāpņu sānu elementos, tie nodrošina konstrukcijas stabilitāti, kā arī komfortu un drošību, piekļūstot bēniņiem.

KĀPŅU PĒDAS

Pēdiņas stabilizē kāpnēs un aizsargā grīdu no skrāpējumiem. Klasiskajiem modeļiem ir plastmasas pēdiņas, savukārt GREENSTEP kāpnēm ir regulējamas metāla pēdiņas, kas ļauj tās viegli pielāgot telpas augstumam.



KĀRBA

Kārba ir izgatavota no priedes koka un (atkarībā no modeļa) aprīkota ar vienu, divām vai trim blīvgumijām, kas nodrošina visas konstrukcijas hermētiskumu saskaņā ar EN12207. Tās galvenā funkcija ir stingri un droši nostiprināt kāpņu griestu ailē, nodrošinot pamatu izturīgai uzstādīšanai.

LŪKAS VĀKS

Sendvičveida vāks ir balts no abām pusēm, nodrošina augstu siltumizolāciju un estētisku izskatu arī aizvērtā stāvoklī.

MAKSIMĀLĀ SLODZE

Kāpnēs ir pilnībā saliktas un gatavas montāžai. Maksimālā slodzes izturība ir 160 kg.

BĒNIŅU KĀPNES AR KOKA PAKĀPIENIEM



MODELIS*	LWK	LWL Extra	LTK Energy	LWT
Siltuma caurlaidības koeficients U (W/m ² K)	1,1 ⁽¹⁾	0,74 ⁽²⁾	0,68 ⁽²⁾	0,51 ⁽²⁾
Lūkas vāka biezums [cm]	3,6	5,6	6,6	8
Lūkas kārbas augstums [cm]	14	14	18	22
Viegli noņemams vāks	✓	✓	✓	✓
Pārkare pēc atvēršanas	4	6	3	4,5
Blīvgumiju skaits	1	2	2	3
Kāpņu pēdas	plastmasas	plastmasas	plastmasas	plastmasas
Lakotas kāpnes		✓	✓	✓
Rokturis	1	2	1	1
Maksimālais augstums [cm]	280/305	280	280/305	280/305
4. energoklase EN12207		✓	✓	✓
Ugunsizturība				
Papildus īpašības		slodzes mazināšanas mehānisms		

*Katrš aprakstītais modelis atbilst standartam EN 14975 un tā maksimālā kravnesība ir 160 kg. Tie ir aprīkoti ar neslidošiem pakāpieniem un tos var aprīkot ar papildu piederumiem (30. lpp.). Garantijas periods ir 3 gadi.

⁽¹⁾ Siltuma caurlaidības koeficients lūcai.

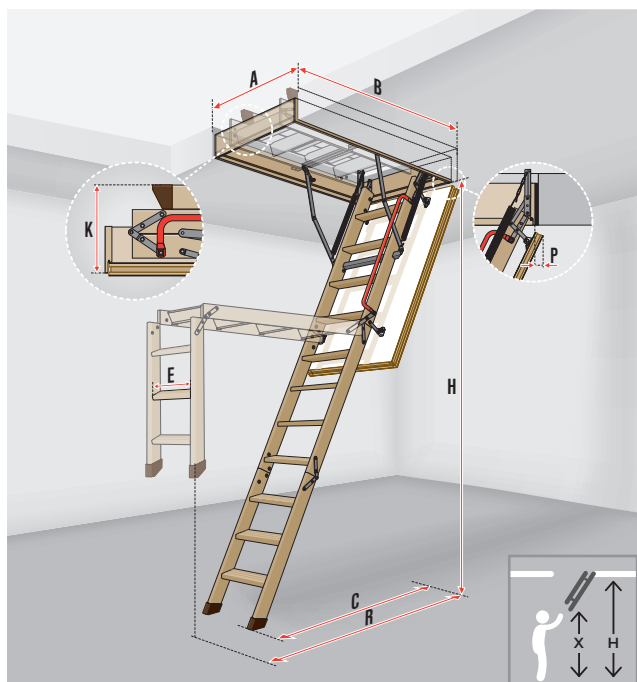
⁽²⁾ Siltuma caurlaidības koeficients lūkai ar kāpnēm.





LWT Passive House	LWF60	LWF60 SL	LWE Energy Efficient	LWT Super Thermo	Nestandarta izmēri
0,51 ⁽²⁾	0,64 ⁽²⁾	0,64 ⁽²⁾	0,65 ⁽²⁾	0,48 ⁽²⁾	
8	8,5	8,5	5,6	8	
22	22,5	22,5	14	22	
✓			✓	✓	
4,5	5	5			
3	3	3	2	3	
plastmasas	plastmasas	plastmasas	regulējamas	regulējamas	Vairāk informācijas 28. lappusē
✓					
1	1	1	1	1	
280	280/305	280	280/305	280/305	
✓			✓	✓	
	EI ₁ /EI ₂ 60	EI ₁ /EI ₂ 60			
Passive House sertifikāts	ugunsdrošas	ugunsdrošas, ar slēdzeni	ērta atvēršana, FSC®	ērta atvēršana, FSC®, TÜV NORD	

LWK / LWL Extra/ LTK Energy



Augstums **H** tiek mērīts no gatavās grīdas līmeņa. Telpām, kuru augstums ir zemāks par maksimālo standarta augstumu **H**, kāpņu garums jāpielāgo saskaņā ar montāžas instrukcijām.

LWK

Segmentu skaits	3													4							
Atvēruma izmērs griestos	AxB	55x111	60x111	60x120	60x130	70x111	70x120	70x130	70x140	80x120	60x130	60x140	70x130	70x140	60x94	60x100	70x94	70x100			
Lūkas kārbas ārējie izmēri [cm]		53x109,4	58x109,4	58x118,4	58x128,4	68x109,4	68x118,4	68x128,4	68x138,4	78x118,4	58x128,4	58x138,4	68x128,4	68x138,4	58x92,4	58x98,4	68x92,4	68x98,4			
Lūkas kārbas iekšējie izmēri [cm]		49x105	54x105	54x114	54x124	64x105	64x114	64x124	64x134	74x114	54x124	54x134	64x124	64x134	54x88	54x94	64x88	64x94			
Telpas augstums H _{min} -H _{max} *	H	232-280			232-280						246-305				253-280						
Augstums, līdz kuram jāsniedzas, lai atvērtu kāpnes [cm]	X	215			215						225				230						
Aizvērtu kāpņu augstums [cm]	K	27			27						27				36						
Maks. atvēršanas attālums [cm]	R	153	153	156	153	156				175				129							
Darba attālums [cm]	C	120						135						120							
Pārkare pēc atvēršanas	P	4													4						
Pakāpiena platums [cm]	E	30	34										34								
Pakāpiena dziļums [cm]		8																			
Attālums starp pakāpieniem [cm]		25																			
Kods		864521	864504	864501	864502	864514	864511	864512	864513	864593	864551	864552	864553	864554	864507	864506	864517	864516			
Cena EUR ar PVN		251,00	253,00	251,00	262,00	253,00	256,00	277,00	298,00	311,00	298,00	303,00	303,00	328,00	279,00	279,00	279,00	285,00			
Piegādes laiks [darba dienas]		2-5			7-14			2-5			7-14			2-5			7-14			2-5	

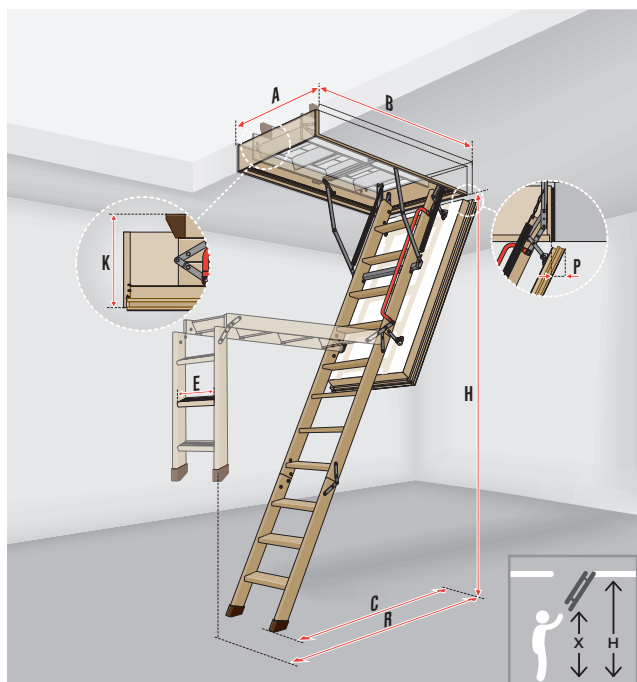
LWL Extra

Segmentu skaits	3			
Atvēruma izmērs griestos	AxB	60x120	70x120	70x140
Lūkas kārbas ārējie izmēri [cm]		58x118,4	68x118,4	68x138,4
Lūkas kārbas iekšējie izmēri [cm]		54x114	64x114	64x134
Telpas augstums H _{min} -H _{max} *	H	260-280		
Augstums, līdz kuram jāsniedzas, lai atvērtu kāpnes [cm]	X	215		
Aizvērtu kāpņu augstums [cm]	K	30		
Maks. atvēršanas attālums [cm]	R	156		
Darba attālums [cm]	C	120		
Pārkare pēc atvēršanas	P	3		
Pakāpiena platums [cm]	E	30	34	
Pakāpiena dziļums [cm]		8		
Attālums starp pakāpieniem [cm]		25		
Kods		867901	867911	867913
Cena EUR ar PVN		367,00	372,00	439,00
Piegādes laiks [darba dienas]		14-28		

LTK Energy

Segmentu skaits	3										4						
Atvēruma izmērs griestos	AxB	55x120	60x120	70x120	70x130	70x140	80x120	60x130	70x130	70x140	55x100	60x100	70x100				
Lūkas kārbas ārējie izmēri [cm]		53x118,4	58x118,4	68x118,4	68x128,4	68x138,4	78x118,4	58x128,4	68x128,4	68x138,4	53x98,4	58x98,4	68x98,4				
Lūkas kārbas iekšējie izmēri [cm]		49x114	54x114	64x114	64x124	64x134	74x114	54x124	64x124	64x134	49x94	54x94	64x94				
Telpas augstums H _{min} -H _{max} *	H	235-280						243-305			256-280						
Augstums, līdz kuram jāsniedzas, lai atvērtu kāpnes [cm]	X	210						230			230						
Aizvērtu kāpņu augstums [cm]	K	35						42			42						
Maks. atvēršanas attālums [cm]	R	164			178				139			139					
Darba attālums [cm]	C	129			139				126			126					
Pārkare pēc atvēršanas	P	3										3					
Pakāpiena platums [cm]	E	34						30			34						
Pakāpiena dziļums [cm]		8															
Attālums starp pakāpieniem [cm]		25															
Kods		864722	864701	864711	864712	864713	864714	864751	864753	864754	864720	864706	864716				
Cena EUR ar PVN		354,00	354,00	363,00	374,00	393,00	430,00	424,00	441,00	450,00	393,00	393,00	406,00				
Piegādes laiks [darba dienas]		2-5			7-14				2-5			14-28		2-5		7-14	

LWT / LWT Passive House / LWF 60 / LWF 60 SL



Augstums **H** tiek mērīts no gatavās grīdas līmeņa. Telpām, kuru augstums ir zemāks par maksimālo standarta augstumu **H**, kāpņu garums jāpielāgo saskaņā ar montāžas instrukcijām.

LWT

Segmentu skaits	3											4			
Atvēruma izmērs griestos	AxB	60x120	70x120	70x130	70x140	80x120	60x130	70x130	70x140	55x100	60x100	70x100			
Lūkas kārbas ārējie izmēri [cm]		58x118,4	68x118,4	68x128,4	68x138,4	78x118,4	58x128,4	124x128,4	68x138,4	53x98,4	58x98,4	68x98,4	58x118,4	68x118,4	68x138,4
Lūkas kārbas iekšējie izmēri [cm]		54x114	64x114	64x124	64x134	74x114	54x124	64x124	64x134	49x94	54x94	64x94	54x114	64x114	64x134
Telpas augstums H _{min} -H _{max} *	H	234-280					242-305			257-280			234-280		
Augstums, līdz kuram jāsniedzas, lai atvērtu kāpnes [cm]	X	210					230						210		
Aizvērtu kāpņu augstums [cm]	K	36								43,5			36		
Maks. atvēršanas attālums [cm]	R	164					178			138			164		
Darba attālums [cm]	C	130					137			122			130		
Pārkare pēc atvēršanas	P						4,5						4,5		
Pakāpiena platums [cm]	E	34								30	34		34		
Pakāpiena dziļums [cm]							8						8		
Attālums starp pakāpieniem [cm]							25						25		
Kods		863101	863111	863112	863113	863114	863151	863153	863154	863120	863106	863116	8665AE	8665AF	8665AH
Cena EUR ar PVN		433,00	446,00	457,00	470,00	492,00	498,00	511,00	529,00	472,00	472,00	485,00	732,00	747,00	767,00
Piegādes laiks [darba dienas]		2-5		14-28		7-14		14-28		2-5		7-14		14-28	

LWT Passive House

Segmentu skaits	3			
Atvēruma izmērs griestos	AxB	62x122	72x122	72x142
Lūkas kārbas ārējie izmēri [cm]		58x118,4	68x118,4	68x138,4
Lūkas kārbas iekšējie izmēri [cm]		54x114	64x114	64x134
Telpas augstums H _{min} -H _{max} *	H	234-280		
Augstums, līdz kuram jāsniedzas, lai atvērtu kāpnes [cm]	X	210		
Aizvērtu kāpņu augstums [cm]	K	36		
Maks. atvēršanas attālums [cm]	R	164		
Darba attālums [cm]	C	130		
Pārkare pēc atvēršanas	P	4,5		
Pakāpiena platums [cm]	E	34		
Pakāpiena dziļums [cm]		8		
Attālums starp pakāpieniem [cm]		25		
Kods		8665AE	8665AF	8665AH
Cena EUR ar PVN		732,00	747,00	767,00
Piegādes laiks [darba dienas]		14-28		

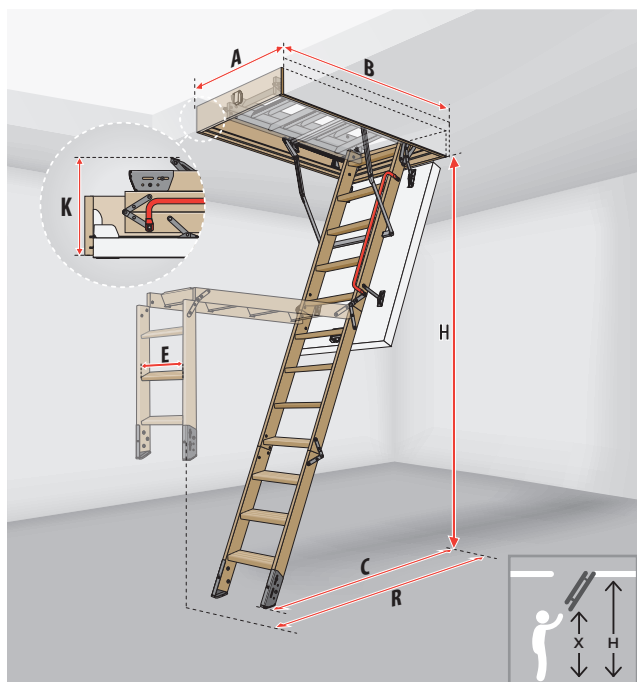
LWF 60

Segmentu skaits	3													4			
Atvēruma izmērs griestos	AxB	55x120	60x120	70x120	70x130	70x140	86x130	55x130	70x130	70x140	86x130	55x100	60x100	70x100			
Lūkas kārbas ārējie izmēri [cm]		53x118	58x118	68x118	68x128	68x138	84x128	53x128	68x128	68x138	84x128	53x98	58x98	68x98	58x118	68x118	
Lūkas kārbas iekšējie izmēri [cm]		49x114	54x114	64x114	64x124	64x134	80x124	49x124	64x124	64x134	80x124	49x94	54x94	64x94	54x114	64x114	
Telpas augstums H _{min} -H _{max} *	H	234-280					242-305			256-280			234-280				
Augstums, līdz kuram jāsniedzas, lai atvērtu kāpnes [cm]	X	210					230						210				
Aizvērtu kāpņu augstums [cm]	K	38								42			38				
Maks. atvēršanas attālums [cm]	R	164					178			139			164				
Darba attālums [cm]	C	129					139			126			129				
Pārkare pēc atvēršanas	P						5						5				
Pakāpiena platums [cm]	E	34								30	34		34				
Pakāpiena dziļums [cm]							8						8				
Attālums starp pakāpieniem [cm]							25						25				
Kods		869G22	869G01	869G11	869G12	869G13	869G96	869G57	869G53	869G54	869G97	869G20	869G06	869G16	869H01	869H11	
Cena EUR ar PVN		573,00	573,00	575,00	585,00	586,00	593,00	590,00	590,00	595,00	600,00	615,00	615,00	635,00	730,00	733,00	
Piegādes laiks [darba dienas]		2-5		7-14		14-28		7-14		14-28			14-28				

LWF 60 SL

Segmentu skaits	3		
Atvēruma izmērs griestos	AxB	60x120	70x120
Lūkas kārbas ārējie izmēri [cm]		58x118	68x118
Lūkas kārbas iekšējie izmēri [cm]		54x114	64x114
Telpas augstums H _{min} -H _{max} *	H	234-280	
Augstums, līdz kuram jāsniedzas, lai atvērtu kāpnes [cm]	X	210	
Aizvērtu kāpņu augstums [cm]	K	38	
Maks. atvēršanas attālums [cm]	R	164	
Darba attālums [cm]	C	129	
Pārkare pēc atvēršanas	P	5	
Pakāpiena platums [cm]	E	34	
Pakāpiena dziļums [cm]		8	
Attālums starp pakāpieniem [cm]		25	
Kods		869H01	869H11
Cena EUR ar PVN		730,00	733,00
Piegādes laiks [darba dienas]		14-28	

LWE Energy Efficient / LWT Super Thermo



GREENSTEP



Augstums **H** tiek mērīts no gatavās grīdas līmeņa. Telpām, kuru augstums ir zemāks par maksimālo standarta augstumu **H**, kāpņu garums jāpielāgo saskaņā ar montāžas instrukcijām.

LWE Energy Efficient

Segmentu skaits		3										4		
Atvēruma izmērs griestos	AxB	55x120	60x120	70x120	70x130	70x140	80x120	60x130	70x130	70x140	80x140	55x100	60x100	70x100
Lūkas kārbas ārējie izmēri [cm]		53x118	58x118	68x118	68x128	68x138	78x118	58x128	68x128	68x138	78x138	53x98	58x98	68x98
Lūkas kārbas iekšējie izmēri [cm]		49x114	54x114	64x114	64x124	64x134	74x114	54x124	64x124	64x134	74x134	49x94	54x94	64x94
Telpas augstums H _{min} -H _{max} *	H	237-280					238-305					260-280		
Augstums, līdz kuram jāsniedzas, lai atvērtu kāpnes [cm]	X	207					232					231		
Aizvērtu kāpņu augstums [cm]	K	43					44							
Maks. atvēršanas attālums [cm]	R	162					170					137		
Darba attālums [cm]	C	118					127					118		
Pakāpiena platums [cm]	E	34					30					34		
Pakāpiena dziļums [cm]		8					25							
Attālums starp pakāpieniem [cm]		25												
Kods		869Z22	869Z01	869Z11	869Z12	869Z13	869Z93	869Z51	869Z53	869Z54	869Z57	869Z20	869Z06	869Z16
Cena EUR ar PVN		440,00	440,00	448,00	458,00	475,00	515,00	509,00	524,00	555,00	555,00	476,00	476,00	490,00
Piegādes laiks [darba dienas]		14-28												

LWT Super Thermo

Segmentu skaits												4		
Atvēruma izmērs griestos	AxB	60x120	70x120	70x130	70x140	80x120	60x130	70x130	70x140	80x140	55x100	54x113	60x100	70x100
Lūkas kārbas ārējie izmēri [cm]		58x118	68x118	68x128	68x138	78x118	58x128	68x128	68x138	78x138	53x98	52x111	58x98	68x98
Lūkas kārbas iekšējie izmēri [cm]		54x114	64x114	64x124	64x134	74x114	54x124	64x124	64x134	74x134	49x94	48x107	54x94	64x94
Telpas augstums H _{min} -H _{max} *	H	235-280					236-305					258-280		
Augstums, līdz kuram jāsniedzas, lai atvērtu kāpnes [cm]	X	209					234					233		
Aizvērtu kāpņu augstums [cm]	K	45					47							
Maks. atvēršanas attālums [cm]	R	162					170					137		
Darba attālums [cm]	C	118					127					118		
Pakāpiena platums [cm]	E	34					30					34		
Pakāpiena dziļums [cm]		8					25							
Attālums starp pakāpieniem [cm]		25												
Kods		869V01	869V11	869V12	869V13	869V93	869V51	869V53	869V54	869V57	869V20	869VAD	869V06	869V16
Cena EUR ar PVN		481,00	492,00	505,00	517,00	540,00	544,00	568,00	576,00	595,00	520,00	520,00	520,00	533,00
Piegādes laiks [darba dienas]		14-28												

BĒNIŅU KĀPNES AR METĀLA PAKĀPIENIEM

To izturīgā konstrukcija un vieglā tīrīšana padara šīs metāla kāpnis ideāli piemērotas garāžām, darbnīcām un bieži izmantotām bēniņu telpām. Tās ir praktiska izvēle visur, kur ir svarīga izturība, uzticamība un ātra piekļuve bēniņu telpai.

KĀPNES

Salokāmas, izgatavotas no krāsota tērauda, izturīgas pret deformāciju un ar palielinātu svāresību. To dizains, kas balstīts pārdomātā eņģu risinājumā, nodrošina vienmērīgu salocīšanu un klusu, ērtu darbību.

PAKĀPIENI

Neslidoši, ar rievotu virsmu. Integrēti kāpņu sānu elementos, tie nodrošina stabilitāti un drošu kāpņu izmantošanu.

KĀPŅU PĒDAS

Drošības pēdiņas stabilizē kāpnis un aizsargā grīdu no skrāpējumiem. Klasiskajiem modeļiem ir plastmasas pēdiņas, savukārt GREENSTEP kāpnēm ir regulējamas metāla pēdiņas, kas ļauj kāpnis viegli pielāgot telpas augstumam.



KĀRBA

Izturīga, izgatavota no priedes koka vai – LMF 120 un LSF modeļu gadījumā – no tērauda. Aprīkota ar vienu, divām vai trim blīvgumijām (atkarībā no modeļa), kas nodrošina augstu hermētiskuma līmeni visā konstrukcijā. Rūpnīcā salikta, tā ir ātri un precīzi uzstādāma griestos.

LŪKAS VĀKS

Sendvičveida vāks ir balts no abām pusēm, nodrošina augstu siltumizolāciju un estētisku izskatu arī aizvērtā stāvoklī.

MAKSIMĀLĀ SLODZE

Kāpnis ir pilnībā saliktas un gatavas montāžai. Maksimālā slodzes izturība ir 200 kg.

BĒNIŅU KĀPNES AR METĀLA PAKĀPIENIEM



MODELIS*	LMP	LML Lux	LMF60	LMF120
Siltuma caurlaidības koeficients U (W/m ² K)	1,1 ⁽¹⁾	1,1 ⁽¹⁾	0,64 ⁽²⁾	0,79 ⁽²⁾
Lūkas vāka biezums [cm]	3,6	3,6	8,5	8,2
Lūkas kārbas augstums [cm]	18	31,5	22,5	16
Viegli noņemams vāks				
Pārkare pēc atvēršanas			5	
Blīvgumiju skaits	1	1	3	2
Ātrās uzstādīšanas sistēma griestos		✓		✓
Kāpņu pēdas	plastmasas	plastmasas	plastmasas	izbidāmas
Rokturis	rokturis ar amortizatoru	rokturis ar amortizatoru	rokturis ar amortizatoru versijai 360cm	rokturis ar amortizatoru
Maksimālais augstums [cm]	366	280/305	280/305/360	280
4. energoklase EN12207				
Ugunsizturība			E ₁ /E ₂ 60	E _{1,60} /E ₂ 120
Papildus īpašības	augstām telpām	komplektā apdares līstes	ugunsdrošas	ugunsdrošas, komplektā apdares sloksnes



* Katrs aprakstītais modelis atbilst standartam EN 14975, un tā maksimālā kravnesība ir 200 kg. Tie ir aprīkoti ar neslidošiem pakāpieniem un tos var aprīkot ar papildu piederumiem (30. lpp.). Garantijas periods ir 3 gadi.

** Tikai 3daļīgajām kāpnēm.

⁽¹⁾ Siltuma caurlaidības koeficients lūkai.

⁽²⁾ Siltuma caurlaidības koeficients lūkai ar kāpnēm.

GREENSTEP**GREENSTEP****GREENSTEP****GREENSTEP**

LMK Greenstep	LME Energy Efficient	LMT Super Thermo	Nestandarta izmēri
1,0 ⁽²⁾	0,65 ⁽²⁾	0,48 ⁽²⁾	
3,6	5,6	8	
14	14	22	
✓	✓	✓	
2	2	3	
regulējamās	regulējamās	regulējamās	
1	1	1	
280/305	280/305	280/305	
✓	✓	✓	
ērta atvēršana, FSC®	ērta atvēršana, FSC®	ērta atvēršana, FSC®, TÜV NORD	

Vairāk
informācijas
28. lappusē

LMP, LMF60,



Augstums **H** tiek mērīts no gatavās grīdas līmeņa. Telpām, kuru augstums ir zemāks par maksimālo standarta augstumu **H**, kāpņu garums jāpielāgo saskaņā ar montāžas instrukcijām.

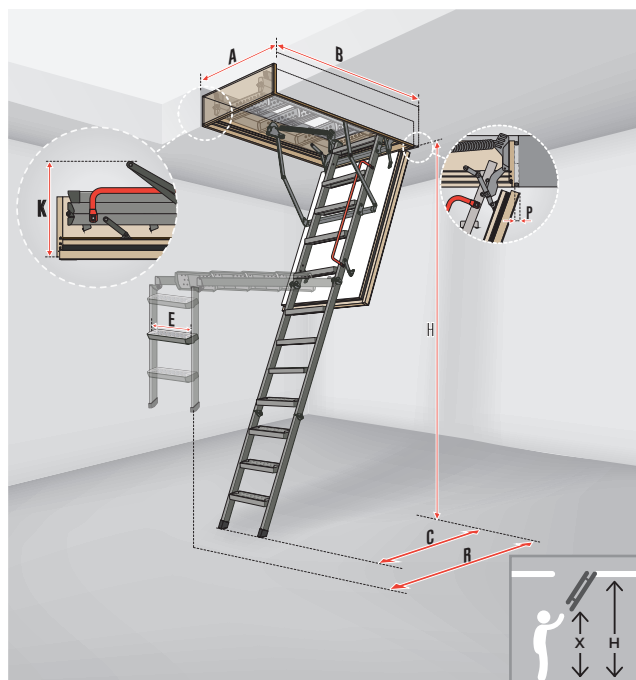
LMP

Segmentu skaits	3		
Atvēruma izmērs griestos AxB	60x144	70x144	86x144
Lūkas kārbas ārējie izmēri [cm]	58x142,2	68x142,2	84x142,2
Lūkas kārbas iekšējie izmēri [cm]	54x138,2	64x138,2	80x138,2
Telpas augstums H _{min} -H _{max} *	300-366		
Augstums, līdz kuram jāsniedzas, lai atvērtu kāpnes [cm]	270		
Aizvērtu kāpņu augstums [cm]	32		
Maks. atvēršanas attālums [cm]	196		
Darba attālums [cm]	145		
Pārkare pēc atvēršanas	-		
Pakāpiena platums [cm]	34		
Pakāpiena dziļums [cm]	8		
Attālums starp pakāpieniem [cm]	24		
Kods	869334	869335	869336
Cena EUR ar PVN	900,00	933,00	996,00
Piegādes laiks [darba dienas]	7-14		

LMF60

Segmentu skaits	3											
Atvēruma izmērs griestos AxB	60x120	70x120	70x130	70x140	86x130	70x130	70x140	86x130	60x144	70x144	86x144	
Lūkas kārbas ārējie izmēri [cm]	58x118	68x118	68x128	78x138	84x128	68x128	78x138	84x128	58x142,2	68x142,2	84x142,2	
Lūkas kārbas iekšējie izmēri [cm]	54x114	64x114	64x124	64x134	80x124	64x124	64x134	80x124	54x138,2	64x138,2	80x138,2	
Telpas augstums H _{min} -H _{max} *	231-280			233-305			295-360					
Augstums, līdz kuram jāsniedzas, lai atvērtu kāpnes [cm]	200			210			265					
Aizvērtu kāpņu augstums [cm]	39											
Maks. atvēršanas attālums [cm]	159			168			194					
Darba attālums [cm]	118			126			156					
Pārkare pēc atvēršanas	5											
Pakāpiena platums [cm]	34											
Pakāpiena dziļums [cm]	8											
Attālums starp pakāpieniem [cm]	24,7						24					
Kods	869J01	869J11	869J12	869J13	869J96	869J53	869J54	869J97	869JAD	869JAE	869JAF	
Cena EUR ar PVN	847,00	860,00	895,00	908,00	928,00	960,00	993,00	1010,00	1341,00	1408,00	1475,00	
Piegādes laiks [darba dienas]	7-14						14-28					

LMF120, LML Lux



H Augstums **H** tiek mērīts no gatavās grīdas līmeņa. Telpām, kuru augstums ir zemāks par maksimālo standarta augstumu **H**, kāpņu garums jāpielāgo saskaņā ar montāžas instrukcijām.

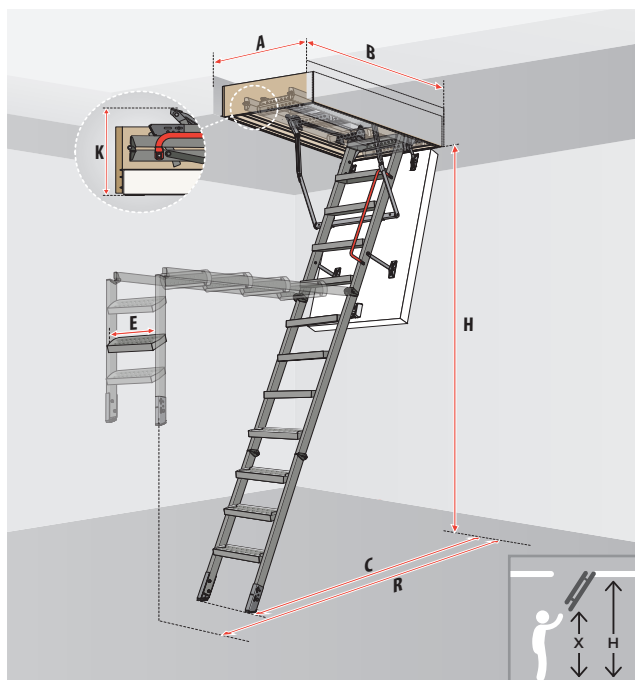
LMF120

Segmentu skaits	3								
Atvēruma izmērs griestos	AxB	60x120	70x120	70x130	70x140	86x130	70x130	70x140	86x130
Lūkas kārbas ārējie izmēri [cm]		59x118	68x118	68x128	68x138	84x128	68x128	68x138	84x128
Lūkas kārbas ārējie izmēri ar listēm [cm]		64,7x123,7	73,7x123,7	73,7x133,7	73,7x143,7	89,7x133,7	73,7x133,7	73,7x143,7	89,7x133,7
Lūkas kārbas iekšējie izmēri [cm]		55x114	64x114	64x124	64x134	80x124	64x124	64x134	80x124
Telpas augstums H _{min} -H _{max} *	H	233-280				256-305			
Augstums, līdz kuram jāsniedzas, lai atvērtu kāpnes [cm]	X	220				235			
Aizvērtu kāpņu augstums [cm]	K	34							
Maks. atvēršanas attālums [cm]	R	167				167			
Darba attālums [cm]	C	120				130			
Pakāpiena platums [cm]	E	35							
Pakāpiena dziļums [cm]		13							
Attālums starp pakāpieniem [cm]		25							
Kods		862501	862511	862512	862513	862596	862553	862554	862597
Cena EUR ar PVN		2030,00	2060,00	2120,00	2150,00	2185,00	2214,00	2277,00	2305,00
Piegādes laiks [darba dienas]		14-28							

LML Lux

Segmentu skaits	3											
Atvēruma izmērs griestos	AxB	60x120	70x120	70x130	70x140	86x130	92x130	60x130	70x130	70x140	86x130	92x130
Lūkas kārbas ārējie izmēri [cm]		59,6x118,6	68,6x118,6	68,6x128,6	68,6x138,6	84,6x128,6	90,6x128,6	59,6x128,6	68,6x128,6	68,6x138,6	84,6x128,6	90,6x128,6
Lūkas kārbas ārējie izmēri ar listēm [cm]		63,6x122,6	72,6x122,6	72,6x132,6	72,6x142,6	88,6x132,6	94,6x132,6	63,6x132,6	72,6x132,6	72,6x142,6	88,6x132,6	94,6x132,6
Lūkas kārbas iekšējie izmēri [cm]		54,7x113,7	63,7x113,7	63,7x123,7	63,7x133,7	79,7x123,7	85,7x123,7	54,7x123,7	63,7x123,7	63,7x133,7	79,7x123,7	85,7x123,7
Telpas augstums H _{min} -H _{max} *	H	233-280						256-305				
Augstums, līdz kuram jāsniedzas, lai atvērtu kāpnes [cm]	X	205						230				
Aizvērtu kāpņu augstums [cm]	K	31,5										
Maks. atvēršanas attālums [cm]	R	167						183				
Darba attālums [cm]	C	123						132				
Pakāpiena platums [cm]	E	35										
Pakāpiena dziļums [cm]		13										
Attālums starp pakāpieniem [cm]		25										
Kods		862401	862411	862412	862413	862496	862498	862451	862453	862454	862497	862499
Cena EUR ar PVN		732,00	760,00	789,00	824,00	1077,00	1198,00	848,00	864,00	881,00	1139,00	1250,00
Piegādes laiks [darba dienas]		7-14			14-28			7-14		14-28		

LMK Greenstep / LME Energy Efficient /



GREENSTEP

Augstums **H** tiek mērīts no gatavās grīdas līmeņa. Telpām, kuru augstums ir zemāks par maksimālo standarta augstumu **H**, kāpņu garums jāpielāgo saskaņā ar montāžas instrukcijām.

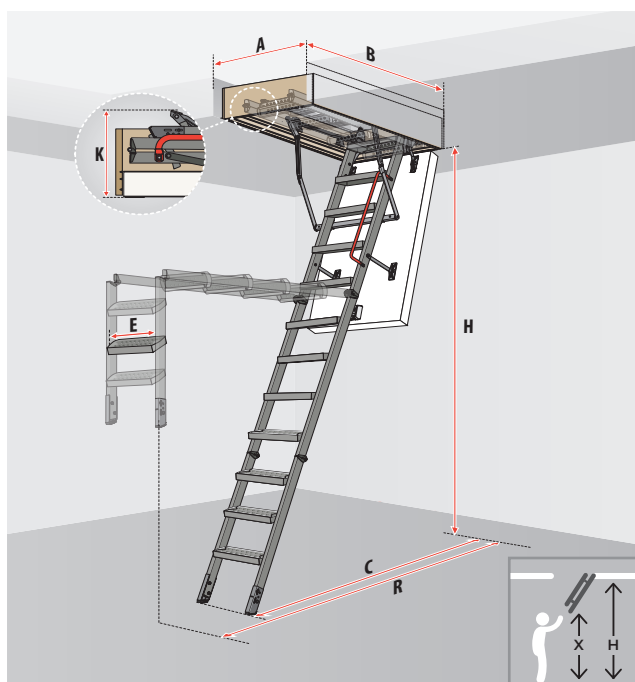
LMK Greenstep

Segmentu skaits	3												
Atvēruma izmērs griestos	AxB	60x120	60x130	60x140	70x120	70x130	70x140	80x120	60x130	60x140	70x130	70x140	
Lūkas kārbas ārējie izmēri [cm]		58 x 118	58 x 128	58 x 138	68 x 118	68 x 128	68 x 138	78 x 118	58 x 128	58 x 138	68 x 128	68 x 138	
Lūkas kārbas iekšējie izmēri [cm]		54 x 114	54 x 124	54 x 134	64 x 114	64 x 124	64 x 134	74 x 114	54 x 124	54 x 134	64 x 124	64 x 134	
Telpas augstums H _{min} -H _{max} *	H	235-280						236-305					
Augstums, līdz kuram jāsniedzas, lai atvērtu kāpnes [cm]	X	205						224					
Aizvērtu kāpņu augstums [cm]	K	42											
Maks. atvēšanas attālums [cm]	R	160						168					
Darba attālums [cm]	C	116						124					
Pakāpiena platums [cm]	E	34											
Pakāpiena dziļums [cm]		8											
Attālums starp pakāpieniem [cm]		24,7											
Kods		L2A8E7A5	L2A8E8A5	L2A8E9A5	L2A8H7A5	L2A8H8A5	L2A8H9A5	L2A8L4A5	L2A8E8A8	L2A8E9A8	L2A8H8A8	L2A8H9A8	
Cena EUR ar PVN		356.00	365.00	369.00	365.00	365.00	376.00	404.00	463.00	480.00	463.00	494.00	
Piegādes laiks [darba dienas]		14-28											

LME Energy Efficient

Segmentu skaits	3									
Atvēruma izmērs griestos	AxB	60x120	70x120	70x130	70x140	80x120	60x130	70x130	70x140	
Lūkas kārbas ārējie izmēri [cm]		58x118	68x118	68x128	68x138	78x118	58x128	68x128	68x138	
Lūkas kārbas iekšējie izmēri [cm]		54x114	64x114	64x124	64x134	74x114	54x124	64x124	64x134	
Telpas augstums H _{min} -H _{max} *	H	233-280				234-305				
Augstums, līdz kuram jāsniedzas, lai atvērtu kāpnes [cm]	X	207				226				
Aizvērtu kāpņu augstums [cm]	K	43								
Maks. atvēšanas attālums [cm]	R	160				168				
Darba attālums [cm]	C	117				125				
Pakāpiena platums [cm]	E	34								
Pakāpiena dziļums [cm]		8								
Attālums starp pakāpieniem [cm]		24,7								
Kods		869U01	869U11	869U12	869U13	869U93	869U51	869U53	869U54	
Cena EUR ar PVN		550,00	560,00	565,00	570,00	598,00	598,00	610,00	610,00	
Piegādes laiks [darba dienas]		14-28	7-14	14-28		7-14	14-28			

LMT Super Thermo



GREENSTEP



Augstums **H** tiek mērīts no gatavās grīdas līmeņa. Telpām, kuru augstums ir zemāks par maksimālo standarta augstumu **H**, kāpņu garums jāpielāgo saskaņā ar montāžas instrukcijām.

LMT Super Thermo

Segmentu skaits	3									
Atvēruma izmērs griestos	AxB	60x120	70x120	70x130	70x140	80x120	60x130	70x130	70x140	
Lūkas kārbas ārējie izmēri [cm]		58x118	68x118	68x128	68x138	78x118	58x128	68x128	68x138	
Lūkas kārbas iekšējie izmēri [cm]		54x114	64x114	64x124	64x134	74x114	54x124	64x124	64x134	
Telpas augstums $H_{min}-H_{max}$ *	H	231-280					232-305			
Augstums, līdz kuram jāsniedzas, lai atvērtu kāpnis [cm]	X	209					228			
Aizvērtu kāpņu augstums [cm]	K	45								
Maks. atvēršanas attālums [cm]	R	160					168			
Darba attālums [cm]	C	117					125			
Pakāpiena platums [cm]	E	34								
Pakāpiena dziļums [cm]		8								
Attālums starp pakāpieniem [cm]		24,7								
Kods		869W01	869W11	869W12	869W13	869W93	869W51	869W53	869W54	
Cena EUR ar PVN		610,00	620,00	625,00	630,00	670,00	670,00	685,00	685,00	
Piegādes laiks [darba dienas]		7-14	14-28			7-14	14-28			



SABĪDĀMĀS ŠĶĒRVEIDA KĀPNES

Šķērveida kāpnes, kas speciāli izstrādātas mazos izmēros, iederas nelielās griestu atverēs, kur nav iespējams iebūvēt salokāmās kāpnes. Metāla kāpnes ar sabīdāmiem pakāpieniem nodrošina ērtības, drošību un kompaktu risinājumu bieži izmantotām bēniņu telpām.



KĀPNES

Krāsotās tērauda metāla kāpnes, salokāmas šķērveida formā, ir ļoti izturīgas un viegli izlokāmas, izmantojot komplektā iekļauto stieni. Kāpņu garumu var regulēt, noņemot vai pievienojot pakāpienu.

PAKĀPIENI

Rievotie pretslīdes pakāpieni nodrošina drošu pārvietošanos un komfortablu kāpņu izmantošanu.

KĀPŅU PĒDAS

Izgatavotas no neslīdoša materiāla, tās nodrošina, ka kāpnes stingri turas uz grīdas, un aizsargā virsmu no skrāpējumiem.

KĀRBA

Stabila un izturīga konstrukcija, kas izgatavota no metāla vai koka. Atkarībā no modeļa tā ir aprīkota ar vienu, divām vai trim blīvgumijām, kas nodrošina izcilu hermētiskumu. Montāžas kronšteini nodrošina ātru un drošu uzstādīšanu.

LŪKAS VĀKS

Sendvičveida vāks ir balts no abām pusēm, nodrošina augstu siltumizolāciju un estētisku izskatu arī aizvērtā stāvoklī.

MAKSIMĀLĀ SLODZE

Kāpnes ir pilnībā saliktas un gatavas montāžai. Maksimālā slodzes izturība ir 200 kg.

ŠĶĒRVEIDA KĀPNES



MODELIS*	LST	LSF
Siltuma caurlaidības koeficients U (W/m ² K)	1,1 ⁽¹⁾	1,8 ⁽¹⁾
Lūkas vāka biezums [cm]	3,6	5,6
Lūkas kārbas augstums [cm]	18	14
Viegli noņemams vāks		
Pārkare pēc atvēršanas		
Blīvumiju skaits	1	
Ātrās uzstādīšanas sistēma griestos	✓	✓
Iespēja pielāgot kāpņu garumu telpas augstumam	✓	✓
Maksimālais telpas augstums [cm]	280 (300/330)**	300 (320)**
4. hermētiskuma klase EN12207		✓
Ugunsdrošība		EI ₁ /EI ₂ 60
Papildus īpašības	komplektā apdares listes	ugunsdrošas, komplektā apdares listes



* Katrs modelis atbilst standartam EN 14975 un tā maksimālā slodzes izturība ir 200 kg. Kāpnes ir aprīkotas ar neslidošiem pakāpieniem un tās var aprīkot ar papildu piederumiem (30. lpp.). Garantijas periods ir 3 gadi.

** Pēc LSS pakāpiena pievienošanas, saskaņā ar saderības tabulu izvēlētajiem kāpņu izmēriem.

⁽¹⁾ Siltuma caurlaidības koeficients lūkai.

⁽²⁾ Siltuma caurlaidības koeficients lūkai ar kāpnēm.

GREENSTEP



GREENSTEP



GREENSTEP



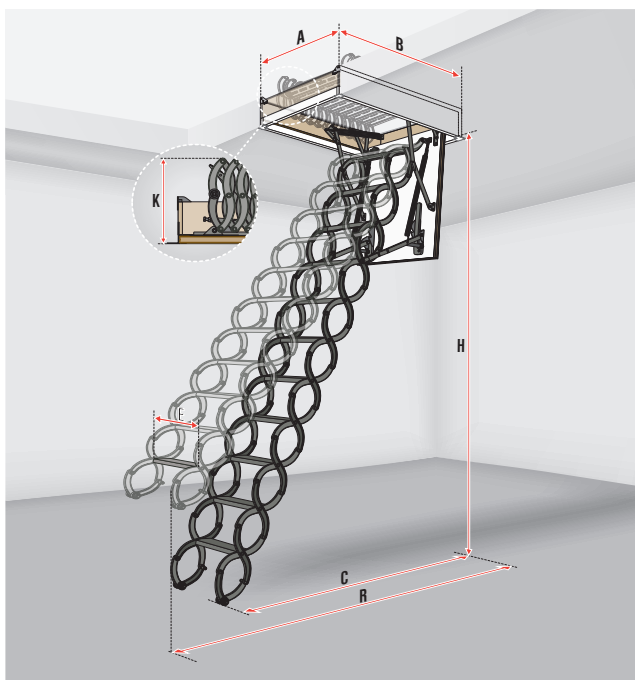
GREENSTEP



LET Electric	LSE Energy Efficient	LST Super Thermo	Nestandarta izmēri
0,51 ⁽²⁾	0,65 ⁽²⁾	0,48 ⁽²⁾	
8	5,6	8	
28,5	20	22	
	✓	✓	
	3,5	3,5	
3	2	3	
✓	✓	✓	
✓	✓	✓	
290 (315/340)**	293 (316,338)**	291 (314,336)**	
	✓		
elektriskā vadība, komplektā apdares listes	ērta atvēršana, FSC®	ērta atvēršana, FSC®, TÜV NORD	

Vairāk informācijas 28. lappusē

LST, LSF



LST

Standarta kāpņu garums [pakāpienu skaits]	11					
Atvēruma izmērs griestos	AxB	50x80	60x90	60x120	70x80	70x120
Lūkas kārbas ārējie izmēri [cm]		49x79,4	59x89,4	59x119,4	69x79,4	69x119,4
Lūkas kārbas ārējie izmēri ar listēm [cm]		54x84,4	64x94,4	64x124,4	74x84,4	74x124,4
Lūkas kārbas iekšējie izmēri [cm]		44x74	54x84	54x114	64x74	64x114
Telpas augstums H _{min} -H _{max}	H	250-280				
Aizvērtu kāpņu augstums [cm]	K	38,2				
Maks. atvēršanas attālums [cm]	R	150				
Darba attālums [cm]	C	146-134				
Pakāpiena platums [cm]	E	24				30
Pakāpiena dziļums [cm]		8				
Attālums starp pakāpieniem [cm]		24-26				
Saderīgs pakāpiens LSS		LSS-24	LSS-31			
Kods		860402	860423	860426	860432	860436
Cena EUR ar PVN		504,00	520,00	543,00	520,00	567,00
Piegādes laiks [darba dienas]		7-14				

	Saisinot kāpnes par 1 pakāpienu (10 pakāpieni)	Pagarinot kāpnes par 1 pakāpienu (12 pakāpieni)	Pagarinot kāpnes par 2 pakāpieniem (13 pakāpieni)
H	230-250	280-300	300-330
R	140	160	170
C	135-127	153-145	163-150

Pakāpiens	LSS-24	LSS-31
Atvēruma platums LST [cm]	50	60-70
Kods	860207	860205
Cena EUR ar PVN	63,00	
Piegādes laiks [darba dienas]	7-14	

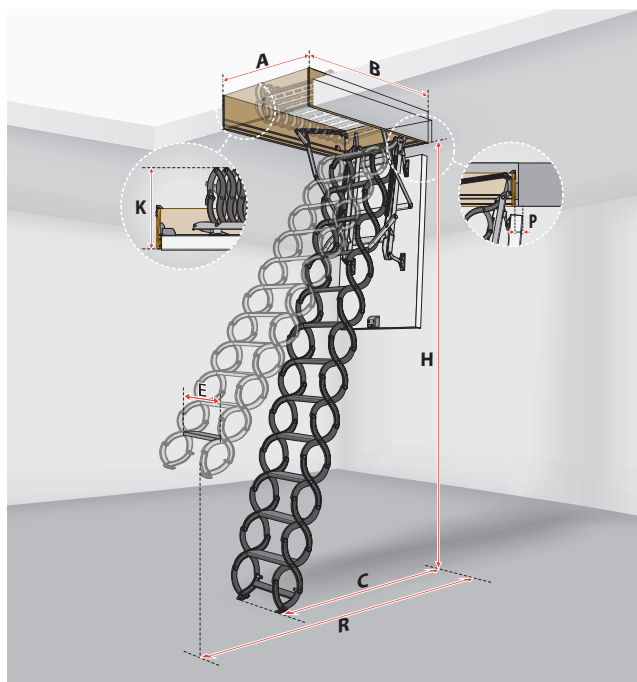
LSF

Standarta kāpņu garums [pakāpienu skaits]	10							
Atvēruma izmērs griestos	AxB	50x70	60x90	60x120	70x80	70x90	70x110	70x120
Lūkas kārbas ārējie izmēri [cm]		48x68,5	58x88,5	58x118,5	68x78,5	68x88,5	68x108,5	68x118,5
Lūkas kārbas ārējie izmēri ar listēm [cm]		54,8x75	64,8x95	64,8x125	74,8x85	74,8x95	74,8x115	74,8x125
Lūkas kārbas iekšējie izmēri [cm]		44,8x64,8	54,8x84,8	54,8x114,8	64,8x74,8	64,8x84,8	64,8x104,8	64,8x114,8
Telpas augstums H _{min} -H _{max}	H	270-300						
Aizvērtu kāpņu augstums [cm]	K	46						
Maks. atvēršanas attālums [cm]	R	170-180						
Darba attālums [cm]	C	165-130						
Pakāpiena platums [cm]	E	30	32				40	
Pakāpiena dziļums [cm]		8						
Attālums starp pakāpieniem [cm]		25-30						
Saderīgs pakāpiens LSS		LSS-30	LSS-32		LSS-40			
Kods		860101	860123	860126	860132	860133	860135	860136
Cena EUR ar PVN		939,00						
Piegādes laiks [darba dienas]		7-14						

	Saisinot kāpnes par 1 pakāpienu (9 pakāpieni)	Pagarinot kāpnes par 1 pakāpienu (11 pakāpieni)
H	240-270	300-320
R	165	185-210
C	100-140	120-140

Pakāpiens	LSS-30	LSS-32	LSS-40
Atvēruma platums LSF [cm]	50	60	70
Kods	860201	860202	860203
Cena EUR ar PVN	63,00		
Piegādes laiks [darba dienas]	7-14		

LSE Energy Efficient / LST Energy Efficient



GREENSTEP

LSE Energy Efficient

Standarta kāpņu garums [pakāpienu skaits]	12										
Atvēruma izmērs griestos	AxB	50x80	60x90	70x80	80x80	90x90	60x120	70x120	80x120	70x140	
Lūkas kārbas ārējie izmēri [cm]		49x79	59x89	69x79	79x79	89x89	59x119	69x119	79x119	69x139	
Lūkas kārbas iekšējie izmēri [cm]		44x74	54x84	64x74	74x74	84x84	54x114	64x114	74x114	64x134	
Telpas augstums H _{min} -H _{max}	H	270-293									
Aizvērtu kāpņu augstums [cm]	K	44									
Maks. atvēršanas attālums [cm]	R	167					162			156	
Darba attālums [cm]	C	147-124					143-121			139-118	
Pakāpiena platums [cm]	E	24									30
Pakāpiena dziļums [cm]		8									
Attālums starp pakāpieniem [cm]		23-26									
Saderīgs pakāpiens LSS		LSS-24									LSS-31
Kods		861500	861523	861532	8615AM	8615AN	861501	861511	861593	861513	
Cena EUR ar PVN		674,00	698,00	698,00	723,00	750,00	723,00	750,00	778,00	778,00	
Piegādes laiks [darba dienas]		14-28									

	Saisinot kāpnes par 1 pakāpienu (11 pakāpieni)	Pagarinot kāpnes par 1 pakāpienu (13 pakāpieni)	Pagarinot kāpnes par 2 pakāpieniem (14 pakāpieni)
H	249-268	293-316	316-338
R	156	178	189
C	137-117	157-132	166-140

Pakāpiens	LSS-24	LSS-31
Atvēruma platums LSE Energy Efficient [cm]	50	>50
Kods	860207	860205
Cena EUR ar PVN	63,00	
Piegādes laiks [darba dienas]	7-14	

LST Super Thermo

Standarta kāpņu garums [pakāpienu skaits]	12										
Atvēruma izmērs griestos	AxB	50x80	60x90	70x80	80x80	90x90	60x120	70x120	80x120	70x140	
Lūkas kārbas ārējie izmēri [cm]		49x79	59x89	69x79	79x79	89x89	59x119	69x119	79x119	69x139	
Lūkas kārbas iekšējie izmēri [cm]		44x74	54x84	64x74	74x74	84x84	54x114	64x114	74x114	64x134	
Telpas augstums H _{min} -H _{max}	H	268-291									
Aizvērtu kāpņu augstums [cm]	K	47									
Maks. atvēršanas attālums [cm]	R	167					162			156	
Darba attālums [cm]	C	147-124					143-121			139-118	
Pakāpiena platums [cm]	E	24									30
Pakāpiena dziļums [cm]		8									
Attālums starp pakāpieniem [cm]		23-26									
Saderīgs pakāpiens LSS		LSS-24									LSS-31
Kods		865500	865523	865532	8655AM	8655AN	865501	865511	865593	865513	
Cena EUR ar PVN		744,00	770,00	770,00	795,00	826,00	795,00	826,00	856,00	856,00	
Piegādes laiks [darba dienas]		14-28									

	Saisinot kāpnes par 1 pakāpienu (11 pakāpieni)	Pagarinot kāpnes par 1 pakāpienu (13 pakāpieni)	Pagarinot kāpnes par 2 pakāpieniem (14 pakāpieni)
H	246-268	291-314	314-336
R	156	178	189
C	137-117	157-132	166-140

Pakāpiens	LSS-24	LSS-31
Atvēruma platums LST Super Thermo [cm]	50	>50
Kods	860207	860205
Cena EUR ar PVN	63,00	
Piegādes laiks [darba dienas]	7-14	



ELEKTRISKI VADĀMAS ŠĶĒRVEIDA KĀPNES

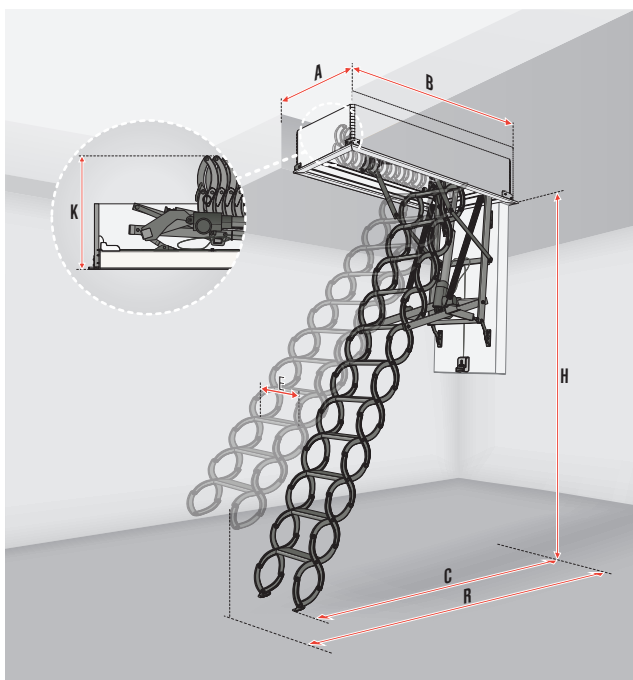
LET Electric bēniņu kāpnes ir mūsdienīgs risinājums, kas garantē lietošanas ērtumu un augstu kvalitāti. Tās tiek vadītas ar tālvadības pulti, sienas slēdzi vai mobilo lietotni, un tās darbojas automātiski, novēršot nepieciešamību pēc manuālas vadības. Skaņas signāls informē par to lietošanu, palielinot drošību. Piemērotas Smart Home sistēmām, tās lieliski papildina Smart Home koncepciju. Lai darbinātu mehānismu, jāizvēlas viens no diviem pieejamajiem vadības komplektiem.

ZWMS Z-WAVE VADĪBAS KOMPLEKTS

ZWMS Z-Wave komplekts ļauj aizvērt un atvērt bēniņu kāpnes. Apriekots ar Z-Wave radio saskarni, tas nodrošina tālvadību, izmantojot speciālo ZRHS tālvadības pulti (iekļauta komplektā). Tas arī ļauj integrēt ierīces ar Z-Wave saderīgām mājas automatizācijas sistēmām. Komplektā ietilpst arī vadu sienas slēdzis lokālai darbībai.

ZTMS WIFI TUYA VADĪBAS KOMPLEKTS

ZTMS WiFi Tyua komplekts ļauj elektriski salocīt un atvērt kāpnes, izmantojot mobilo lietotni. Vadība ir iespējama arī ar Tuya ZTP3 WiFi tālvadības pulti (nopērkama atsevišķi – nepieciešama ZTG vārteja). Komplektā ietilpst vadu sienas slēdzis lokālai vadībai.



GREENSTEP

LET Electric

Standarta kāpņu garums [pakāpienu skaits]		12					
Atvēruma izmērs griestos	AxB	60x120	60x130	60x140	70x120	70x130	70x140
Lūkas kārbas ārējie izmēri [cm]		59,2x119,2	59,2x129,2	59,2x139,2	69,2x119,2	69,2x129,2	69,2x139,2
Lūkas kārbas ārējie izmēri ar listēm [cm]		63,2x123,2	63,2x133,2	63,2x143,2	73,2x123,2	73,2x133,2	73,2x143,2
Lūkas kārbas iekšējie izmēri [cm]		54x114	54x124	54x134	64x114	64x124	64x134
Telpas augstums H _{min} -H _{max}	H	270-290					
Aizvērtu kāpņu augstums [cm]	K	60					
Maks. atvēršanas attālums [cm]	R	171					
Darba attālums [cm]	C	159-149					
Pakāpiena platums [cm]	E	30			38		
Pakāpiena dziļums [cm]		8					
Attālums starp pakāpieniem [cm]		24-26					
Saderīgs pakāpiens LSS		LSS-L60			LSS-L70		
Kods		869P52	869P53	869P59	869P60	869P62	869P63
Cena EUR ar PVN		3494,00	3517,00	3540,00	3517,00	3540,00	3565,00
Piegādes laiks [darba dienas]		14-28					

	Saisinot kāpnes par 2 pakāpieniem (10 pakāpieni)	Saisinot kāpnes par 1 pakāpienu (11 pakāpieni)	Saisinot kāpnes par 1 pakāpienu (13 pakāpieni)	Pagarinot kāpnes par 2 pakāpieniem (14 pakāpieni)
H	225-245	245-270	290-315	315-340
R	151	161	181	191
C	137-127	150-138	169-158	178-165
			Izmēriem ...x130 cm ...x140 cm	Izmēriem ...x140 cm

Svarīgi: Pasūtīt kāpnes, jāizvēlas viens no vadības komplektiem – ZWMS Z-Wave vai ZTMS Tuya.

Vadības komplekti

Komplekts	ZWMS Z-Wave	ZTMS Tuya
Barošanas avots	110-230 V AC	
Barošanas avota jauda	120 W	
Radio protokols		
Tālvadības pults	ZRHS (komplektā)	ZTP3 (opcija)*
Lietojumprogrammu kontrole	Atkarīga no Z-Wave sistēmas	Tuya Smart / Smart Life
Sienas slēdzis	lr	
Kods	850197	850198
Cena EUR ar PVN	555,00	468,00
Piegādes laiks [darba dienas]	14-28	

* Nepieciešama ZTG vārteja

Pakāpiens	LSS-L60	LSS-L70
Atvēruma platums LET [cm]	60	70
Kods	860209	860208
Cena EUR ar PVN	63,00	
Piegādes laiks [darba dienas]	14-28	

Papildu pakāpiens nav saderīgs ar izmēriem 60x120 un 70x120.



KĀPNES PĒC PASŪTĪJUMA **GREENSTEP**

RISINĀJUMS NESTANDARTA ATVĒRUMIEM

GREENSTEP kāpņu pielāgotā versija ir ideāls risinājums tieši nestandarta situācijām. Kāpnes tiek izgatavotas pēc individuāliem izmēriem, ļaujot tās pielāgot ailei, neprasot nekādas griestu modifikācijas vai papildu būvniecības darbus. Tas nodrošina efektīvu uzstādīšanu, izvairoties no kļūdām un nevajadzīgiem sarežģījumiem.

RISINĀJUMS VECŌ KĀPŅU NOMAIŅAI

GREENSTEP ir lieliska izvēle. To dizains ir izstrādāts tā, lai ietilptu esošajos atvērumos, un tas ļauj veikt ātru, drošu un estētisku uzstādīšanu – bez griestu pārveidošanas.

KĀPĒC IZVĒLĒTIES PĒC PASŪTĪJUMA IZGATAVOTAS **GREENSTEP** KĀPNES?

ĒRTA UN DROŠA LIETOŠANA

Atkarībā no versijas kāpnes ir aprīkotas ar stabilām koka vai metāla kāpnēm ar neslidošiem pakāpieniem. Roktura un amortizatora uzstādīšanas iespēja padara darbību vienkāršu un drošu.

SAMAZINĀTI SILTUMA ZUDUMI

80 mm bieza lūka un līdz pat trim blīvgumijām kārbā nodrošina augstu siltumizolāciju. Tas ir lielisks risinājums, ja aukstie bēniņi atrodas virs apsildāmas telpas un jūs vēlaties nodrošināt termisko komfortu.

VIENKĀRŠA PASŪTĪŠANA UN ĀTRA APSTRĀDE

Vienkārši norādiet atvēruma izmērus – par pārējo parūpēsies mūsu speciālisti. GREENSTEP kāpnes tiek pielāgotas jūsu vajadzībām, ietaupot jūsu laiku.

ESTĒTISKA APDARE

Baltā sendvičveida lūka un plašais apdares līstu klāsts ļauj pieskaņot kāpnes jūsu interjeram. Kāpnes harmoniski saplūst ar griestiem – bez nepieciešamības pēc papildu apdares.

PĀRMAIŅAS BEZ RENOVĀCIJAS

Ideāli piemērots modernizācijai un nestandarta atvērumiem. Izvēlieties pēc pasūtījuma izgatavotu modeli, kas atbilst jūsu interjeram, un izvairieties no pārbūves.

NOSKENĒJIET KODU UN SAZINIETIES AR OFICIĀLAJIEM FAKRO PĀRSTĀVJIEM



PIEEJAMIE PIELĀGOTIE MODEĻI:

Modelis	Atvēruma platums min.-maks. [cm]	Atvēruma garums min.-maks. [cm]	Telpas augstums min.-maks. [cm]	Maks. atvēršanas attālums* [cm]	Darba attālums* [cm]	Segmentu skaits [gab.]	Kārbas augstums [cm]	Pārkare pēc atvēršanas [cm]
	A	B	H	R	C			
KĀPNES AR KOKA PAKĀPIENIEM								
LWE Energy Efficient	54-92	100-119	200-280	127-142	90-127	4	14-22**	
		120-129	281-305	151	127	4		
		120-140	200-280	129-162	103-118	3		
		130-140	281-305	169	127	3		
		140	306-342	191	127	3		
LWT Super Thermo	54-92	100-119	200-280	127-142	90-127	4	22	-
		120-129	281-305	151	127	4		
		120-140	200-280	129-162	103-118	3		
		130-140	281-305	169	127	3		
		140	306-342	191	139	3		
KĀPNES AR METĀLA PAKĀPIENIEM								
LME Energy Efficient	58-92	120-140	233-280	161	117	3	14-22**	-
		130-140	281-305	169	126	3		
LMT Super Thermo	58-92	120-140	231-280	161	117	3	22	-
		130-140	281-305	169	126	3		
METĀLA SABĪDĀMĀS KĀPNES								
LSE Energy Efficient	50-90	80-140	228-338	145-189	128-166	-	20	3,5
LST Super Thermo	50-90	80-140	225-336	145-189	128-166	-	22	6

* Mērīts no kārbas aizmugurējās malas

** Kāpnēm L_E Energy Efficient kārbas augstums jāizvēlas no 14 līdz 22 cm, atbilstoši klienta norādītajam griestu biezumam (I).

Griestiem, kas biezāki par 22 cm, var pasūtīt papildrāmi LXN, lai estētiski pabeigtu atveri virs kāpņu kastes.

SIENAS LŪKAS



Sienas lūkas ir praktisks risinājums, kas nodrošina ērtu piekļuvi mazai telpai, kas citādi nav izmantojama. Tās galvenokārt tiek izmantotas, lai paslēptu instalācijas, noliktavu nodalījumus vai konstrukcijas elementus, vienlaikus nodrošinot estētiski pievilcīgu iekšējo apdari. To siltumizolējošā konstrukcija pasargā no siltuma zudumiem, un estētiskā apdare labi iederās jebkurā interjerā, saglabājot telpas vienoto izskatu.

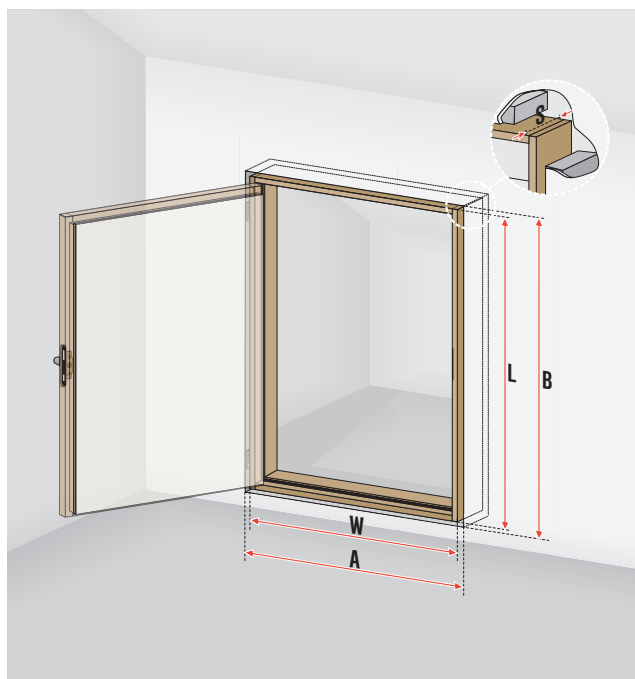


MODELIS	DWK	DWT	DWF60
Siltuma caurlaidības koeficients U** (W/m ² K)	1,1*	0,6	0,53
Hermētiskuma klase EN 12207**		4**	4**
Ugunsdrošība			El1/ El2 60
Siltumizolācijas slāņa biezums [cm]	3	6	7,9
Lūkas vērtnes biezums [cm]	3,6	6,6	8,5

* Vērtnes centrālajai daļai

** Ražotāja iekšējā pārbaude

DWK, DWT, DWF60



DWK

Atvēruma izmērs [cm]	AxB	55x80	55x100	55x110	55x120	60x60	60x80	60x100	60x110	70x90	70x100	70x110
Aplodas ārējie izmēri [cm]	WxL	53,4x78,4	53,4x98,4	53,4x108,4	53,4x118,4	58,4x58,4	58,4x78,4	58,4x98,4	58,4x108,4	68,4x88,4	68,4x98,4	68,4x108,4
Aplodas iekšējie izmēri [cm]	MxN	48x73	48x93	48x103	48x113	53x53	53x73	53x93	53x103	63x83	63x93	63x103
Aplodas platums [cm]	S	8,5										
Aplodas biezums [cm]	Z	2,7										
Kods		869900	869901	869902	869903	869919	869922	869924	869925	869933	869934	869935
Cena EUR ar PVN		114,00	114,00	117,00	119,00	114,00	117,00	121,00	123,00	121,00	123,00	125,00
Piegādes laiks [darba dienas]		7-14		14-28						7-14		

DWT

Atvēruma izmērs [cm]	AxB	55x80	55x100	55x110	55x120	60x60	60x80	60x100	60x110	70x90	70x100	70x110
Aplodas ārējie izmēri [cm]	WxL	53,4x78,4	53,4x98,4	53,4x108,4	53,4x118,4	58,4x58,4	58,4x78,4	58,4x98,4	58,4x108,4	68,4x88,4	68,4x98,4	68,4x108,4
Aplodas iekšējie izmēri [cm]	MxN	48x73	48x93	48x103	48x113	53x53	53x73	53x93	53x103	63x83	63x93	63x103
Aplodas platums [cm]	S	9										
Aplodas biezums [cm]	Z	2,7										
Kods		869600	869601	869602	869603	869619	869622	869624	869625	869633	869634	869635
Cena EUR ar PVN		159,00	166,00	168,00	170,00	164,00	164,00	166,00	168,00	166,00	168,00	170,00
Piegādes laiks [darba dienas]		7-14		14-28						7-14		

DWF60

Atvēruma izmērs [cm]	AxB	55x80	55x100	55x110	55x120	60x60	60x80	60x100	60x110	70x90	70x100	70x110
Aplodas ārējie izmēri [cm]	WxL	53,4x78,4	53,4x98,4	53,4x108,4	53,4x118,4	58,4x58,4	58,4x78,4	58,4x98,4	58,4x108,4	68,4x88,4	68,4x98,4	68,4x108,4
Aplodas iekšējie izmēri [cm]	MxN	48x73	48x93	48x103	48x113	53x53	53x73	53x93	53x103	63x83	63x93	63x103
Aplodas platums [cm]	S	9										
Aplodas biezums [cm]	Z	2,7										
Kods		869X00	869X01	869X02	869X03	869X19	869X22	869X24	869X25	869X33	869X34	869X35
Cena EUR ar PVN		250,00	259,00	260,00	267,00	255,00	255,00	259,00	260,00	259,00	260,00	266,00
Piegādes laiks [darba dienas]		14-28										



BĒNIŅU KĀPŅU PIEDERUMI

Vairāk komforta, drošības un ērtības – pielāgojiet bēniņu kāpnes savām vajadzībām. Bēniņu kāpnes var būt vēl funkcionālākas – vienkārši izvēlieties pareizos piederumus. Šie piederumi ļauj pilnībā pielāgot produktu jūsu individuālajām vajadzībām. Lielāks komforts kāpjot, vienkārša lietošana augstās telpās, uzlabota drošība un uzlabota ergonomika – tās ir tikai dažas no

opcijām, ko sniedz FAKRO bēniņu kāpņu piederumi. Jūs izlemjat, kādi risinājumi jums ir nepieciešami, un kā vēlaties, lai jūsu bēniņu kāpnes darbotos katru dienu.

MONTĀŽAS PIEDERUMI

ĶĪĻU KOMPLEKTS LXP

Ķīļu (montāžas starplik) komplekts ļauj pareizi novietot un uzstādīt bēniņu kāpnes griestu ailē. Komplektā ietilpst 22 ķīļi izmērā 8x45x180 mm. Saderīgs ar bēniņu kāpņu modeļiem ar koka kastī; paredzēts griestu ailēm, kuru izmēri atbilst komerciālo bēniņu kāpņu izmēriem.

Kods	80BZ74
Cena EUR ar PVN	11,00
Piegādes laiks [darba dienas]	7-14



MONTĀŽAS KRONŠTEINI LXX

Izmantojot montāžas kronšteinus, lūku var ātri un precīzi novietot vienā līmenī ar telpas griestiem. Tos pieskrūvējot lūkas kārbas stūros, tiek panākta arī lielāka kārbas stabilitāte un ir mazāk iespēju, ka montāžas laikā var mainīties kārbas diagonālie attālumi.

Saderīgie kāpņu modeļi	LWK, LWL Extra	LTK Energy	LWT, LWT PH, LWF60	LDK, LMK, LME/LWE Energy Efficient	LMP	LMF60, LMT/LWT Super Thermo
Uzstādīšana griestos ar maksimālo biezumu [cm]	max. 35	max. 39	max. 43	max. 35	max. 39	max. 43

Kods	62085
Cena EUR ar PVN	40,00
Piegādes laiks [darba dienas]	2-5



MONTĀŽAS KRONŠTEINI LXX-D

Montāžas komplekts LXX-D atvieglo kāpņu LML uzstādīšanu griestos, ja ir paredzēts uzstādīt arī DRL lūku. Uzstādīšana griestos ar biezumu min. 38cm, maks.50cm.

Kods	80AZ41
Cena EUR ar PVN	62,00
Piegādes laiks [darba dienas]	14-28



IZOLĀCIJAS KOMPLEKTS LXD

Izolācijas komplektu izmanto, lai ātri un pareizi izveidotu bēniņu kāpņu kārbas izolāciju, kuru uzstāda montāžas atverē. Izolācijas komplektu ir svarīgi izmantot energoefektīvu ēku un „pasīvo māju” būvniecībā. Komplektā ietilpst tvaika barjera, izolācijas materiāls no aitas vilnas un pieslēgums no elpojošas membrānas.

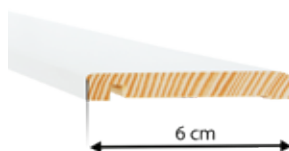


Saderīgie kāpņu modeļi	LWK, LWL Extra, LTK Energy, LWT, LDK, LMK, LMP, LME/LWE/LSE Energy Efficient, LMT/LWT/LST Super Thermo				
Standarta izmēri [cm]	60x120	70x120	86x140	86x144	92x140
Nestandarta izmēri	Pārējiem kāpņu izmēriem līstes iespējams piegriezt nepieciešamajā izmērā				
Kods	80AZ13	80AZ14	80AZ15	80AZ61	80AZ91
Cena EUR ar PVN	52,00	52,00	66,00	80,00	80,00
Piegādes laiks [darba dienas]	7-14			14-28	

APDARES PIEDERUMI

APDARES LĪSTES LXA-W GREENSTEP

Apdares līstes LXA-W ir paredzētas GREENSTEP līnijas kāpnēm. Tās izmanto, lai maskētu spraugas ap kāpnēm, kas paliek griestos pēc to uzstādīšanas. Izgatavotas no baltas priedes koka*. Līstes ir vienkārši un ērti uzstādīt, kas ļauj ātri un estētiski pabeigt kāpņu uzstādīšanu. Pieejams divos platumos.



Saderīgie kāpņu modeļi	LME/LWE/LSE Energy Efficient, LMT/LWT/LST Super Thermo					
Standarta izmēri [cm]	60x120	70x120	92x140	60x120	70x120	92x140
Nestandarta izmēri	Pārējiem kāpņu izmēriem līstes iespējams piegriezt nepieciešamajā izmērā					
Līstes biezums pēc uzstādīšanas uz kārbas [cm]	1,2					
Līstes platums [cm]	4,6			6		
Maksimālais spraugas platums, kuru var nosegt ar apdares līstēm [cm]	2			3,5		
Kods	80BZ08	80AZ96	80BZ17	80BZ09	80BZ10	80BZ18
Cena EUR ar PVN	47,00	47,00	64,00	49,00	49,00	64,00
Piegādes laiks [darba dienas]	7-14					

* līstes krāsa var nedaudz atšķirties no lūkas vāka krāsas

APDARES LĪSTES LXA-PVC GREENSTEP

LXA-PVC plastmasas apdares līstes ir paredzētas GREENSTEP kāpnēm. Tās tiek izmantotas, lai noslēptu spraugas ap kāpnēm, kas palikušas pēc uzstādīšanas griestos. LXA-PVC līstes tiek uzstādītas uz kāpņu kastēs, novēršot nepieciešamību pēc naglām, un stūri ļauj ātri un estētiski pabeigt ailes apdari.



Saderīgie kāpņu modeļi	LME/LWE/LSE Energy Efficient, LMT/LWT/LST Super Thermo			
Standarta izmēri [cm]	60x120	70x120	80x120	92x140
Nestandarta izmēri	Pārējiem kāpņu izmēriem līstes iespējams piegriezt nepieciešamajā izmērā			
Līstes biezums pēc uzstādīšanas uz kārbas [cm]	0,6			
Līstes platums [cm]	4,5			
Maksimālais spraugas platums, kuru var nosegt ar apdares līstēm [cm]	2			
Kods	80BZ02	80AZ92	80BZ93	80BZ13
Cena EUR ar PVN	33,00	33,00	33,00	49,00
Piegādes laiks [darba dienas]	7-14			

* līstes krāsa var nedaudz atšķirties no lūkas vāka krāsas

APDARES LĪSTES LXA-I GREENSTEP

LXA-Invisible līstes, kas paredzētas GREENSTEP bēniņu kāpnēm, ļauj neuzkrītoši uzstādīt kāpnes ģipškartona griestos. Izmantojot LXA-I līstes, kāpņu kārba paliek neredzama, novēršot nepieciešamību pēc papildus apdares līstēm spraugu maskēšanai, un kāpņu lūka ir paslēpta griestos. Diskrētā uzstādīšanas sistēma nodrošina estētiski pievilcīgu un minimālistisku iekštelpu apdari. LXA-Invisible līstes un kāpnes jāuzstāda pirms griestu apdares ar ģipškartonu.

Saderīgie kāpņu modeļi	LME/LWE/LSE Energy Efficient, LMT/LWT/LST Super Thermo			
Standarta izmēri [cm]	60x120	70x120	80x120	92x140
Nestandarta izmēri	Pārējiem kāpņu izmēriem līstes iespējams piegriezt nepieciešamajā izmērā			
Ģipškartona biezums, kuram līste ir piemērota [mm]	12,5			
Kods	80BZ03	80AZ98	80BZ99	80BZ14
Cena EUR ar PVN	80,00	80,00	80,00	80,00
Piegādes laiks (darba dienas)	7-14			

* līstes krāsa var nedaudz atšķirties no lūkas vāka krāsas



APDARES LĪSTES LXL-P, LXL-W

Apdares līstes ir paredzētas griestu un kāpņu lūkas savienojuma vietas nosegšanai. Līstes izgatavotas no priedes koksnes dabīgā tonī (LXL-P) vai baltā* tonī (LXL-W), vai no plastikāta (LXL-PVC). To piestiprināšana ir ātra un ērta un piešķir kāpnēm estētisku un pabeigtu izskatu.

Saderīgie kāpņu modeļi	LWK, LWL Extra, LTK Energy, LWT, LWT PH, LWF 60, LDK, LMK, LMP, LMF60			
Apdares līste	LXL-P		LXL-W	
Standarta izmēri [cm]	70x140	86x144	70x140	86x144
Nestandarta izmēri	Pārējiem kāpņu izmēriem līstes iespējams piegriezt nepieciešamajā izmērā			
Līstes biezums pēc montāžas uz līstes [cm]	1			
Līstes platums [cm]	3,5			
Maksimālais spraugas platums, kuru var nosegēt ar apdares līstēm [cm]	2,5			
Kods	62087	80AZ52	62088	80AZ54
Cena EUR ar PVN	40,00	62,00	40,00	62,00
Piegādes laiks (darba dienas)	2-5	7-14	2-5	7-14

* līstes krāsa var nedaudz atšķirties no lūkas vāka krāsas



APDARES LĪSTES LXL-PVC, LXL-PVC SL

Plastmasas apdares līstes tiek izmantotas, lai maskētu spraugas ap kāpnēm, kas paliek pēc to uzstādīšanas griestos. LXL-PVC līstes ir uzstādītas uz kastes, un tām nav nepieciešamas nekādas naglas. Vienkārša montāža ļauj ātri un estētiski veikt uzstādīto kāpņu apdari. LXL-PVC SL līstes ir paredzētas LWF 60 SL (Security Lock) bēniņu kāpnēm. LXL-PVC līstes ir pieejamas baltā krāsā*.

Saderīgie kāpņu modeļi	LWK, LWL Extra, LTK Energy, LWT, LWT PH, LWF 60, LDK, LMK, LMP, LMF60				LWF60 SL
Apdares līste	LXL-PVC				LXL-PVC SL**
Standarta izmēri [cm]	60x120	70x120	86x140	86x144	86x140
Nestandarta izmēri	Pārējiem kāpņu izmēriem līstes iespējams piegriezt nepieciešamajā izmērā				
Līstes biezums pēc montāžas uz līstes [cm]	1				
Līstes platums [cm]	3,3				
Maksimālais spraugas platums, kuru var nosegēt ar apdares līstēm [cm]	2,4				
Kods	62082	62083	62084	80AZ 56	80AZ 90
Cena EUR ar PVN	33,00			49,00	33,00
Piegādes laiks (darba dienas)	2-5			14-28	

* Līstes krāsa var nedaudz atšķirties no lūkas vāka krāsas

** Līstes ir paredzētas visiem LWF60 SL kāpņu izmēriem.



APDARES LĪSTES LXL -INVISIBLE

LXL-Invisible apdares līstes ļauj diskrēti uzstādīt un noslēpt bēniņu kāpnes griestos. Pateicoties šīm apdares līstēm, kāpņu lūkas vāks paliek neredzams, nav nepieciešams uzstādīt papildus apdares līstes, kas maskē spraugas, un kāpņu vāks ir paslēpts griestos. Diskrētas montāžas sistēmas izmantošana ļauj sasniegt estētisku un minimālistisku iekšējo apdari. LXL-Invisible apdares līstes jāuzstāda kopā ar kāpnēm pirms griestu apdares ar ģipškartona plāksnēm.



Saderīgie kāpņu modeļi	LWK, LWL Extra, LTK Energy, LWT		
Standarta izmēri [cm]	60x120	70x120	86x140
Nestandarta izmēri	Pārējiem kāpņu izmēriem līstes iespējams piegriezt nepieciešamajā izmērā		
Ģipškartona biezums, kuram līste ir piemērota [mm]	12,5		
Kods	80AZ68	80AZ69	80AZ70
Cena EUR ar PVN	80,00		
Piegādes laiks [darba dienas]	2-5		

KĀPŅU BARJERA LXB-U

Kāpņu barjera ir izgatavota no priedes koka. Tā norobežo lūkas atvērumu bēniņu telpā, padarot drošāku bēniņu kāpņu izmantošanu. To montē uz bēniņu grīdas ar stiprinājumu palīdzību un ar metāla atsaitēm pastiprina tās stabilitāti. Barjeras izmērs ir pielāgots atbilstoši lielākās bēniņu lūkas izmēram – 86 x 140 cm, un to var izmantot visu mazāko izmēru lūkām bez papildus stiprinājumiem.



Saderīgie kāpņu modeļi	Visi FAKRO bēniņu kāpņu modeļi
Standarta izmēri [cm]	86x140
Nestandarta izmēri	kāpnēm, kuru izmērs ir mazāks par 86x140cm, tiek izmantots margu standarta izmērs
Barjeras augstums [cm]	110
Kods	80AZ04
Cena EUR ar PVN	93,00
Piegādes laiks [darba dienas]	14-28

AUGŠĒJAIS ROKTURIS LXH-A

LXH-A rokturis uzlabo bēniņu kāpņu lietošanas komfortu un drošību. Metāla rokturis, kas uzstādīts uz grīdas pie lūkas atvēruma atvieglo iekāpšanu no kāpnēm bēniņu telpā. Rokturi var uzstādīt gan lūkas labajā, gan kreisajā pusē.



Kods	869287
Cena EUR ar PVN	55,00
Piegādes laiks [darba dienas]	14-28

VIRSLŪKA LXW

Izmantojot virslūku, ir iespējams būtiski uzlabot bēniņu kāpņu siltumizolāciju, kā arī novērst to pārklāšanos ar putekļiem. Virslūku uzstāda tieši uz bēniņu kāpņu lūkas. To veido 20 cm augsta kārba un 3.6 cm biezs, siltumizolējošs lūkas vāks, kurš veras uz sāniem. Atvērtu vāku vertikālā stāvoklī notur amortizators, vāka aizvēršanai kalpo tā sānu malā novietotais rokturis. Starp lūkas kārbu un vāku atrodas blīvgumijas. Lai aizvērtu lūku no bēniņu puses, ir iespējams uzstādīt **papildu LXZ rokturi**.



Saderīgie kāpņu modeļi	LWK 3-daļīgās, LWL Extra, LMK	LTK Energy 3-daļīgās	LWT 3-daļīgās, LWT PH	LWF60 3-daļīgās, LMF60	LML	LMP	LMF120	LWK 4-daļīgās	LTK Energy 4-daļīgās	LWT 4-daļīgās	LWF60 4-daļīgās	LME/LWE Energy Efficient (3 / 4-daļīgās)	LMT/LWT Super Thermo (3 / 4-daļīgās)	LST	LSE Energy Efficient	LST Super Thermo			
Virslūkas augstums [cm]	20																		
Maksimālais starpstāvu pārseguma augstums, kurā var uzstādīt virslūku [cm]	34	38	42	42,5	51	38	36	nav											
Maksimālais starpstāvu pārseguma augstums, kurā var uzstādīt virslūku, manžtojo papildrāmi LXN* [cm]	44	48	52	52,5	61	48	46	44	48	52	52,5	44	52	44	50	52			

Biezu griestu gadījumā var būt nepieciešams uzstādīt papildu LXT pakāpienu.

LXW RF kāpnēm LMF 120		LXW kāpnēm LMP, LMF60			LXW R kāpnēm LML								
Izmērs [cm]	60x120	Izmērs [cm]	60x144	70x144	86x144	Izmērs [cm]	60x120	60x130	70x120	70x130	70x140	86x130	92x130
Kods	869285	Kods	862234	862235	862236	Kods	869K01	869K02	869K11	869K12	869K13	869K96	862299
Cena EUR ar PVN	220,00	Cena EUR ar PVN	235,00	235,00	237,00	Cena EUR ar PVN	220,00	230,00	226,00	230,00	235,00	235,00	237,00
Piegādes laiks [darba dienas]	14-28	Piegādes laiks [darba dienas]	14-28			Piegādes laiks [darba dienas]	14-28						

LXW visām pārējām kāpnēm																				
Izmērs [cm]	50 x 80	55x100	55x111	60 x 90	60 x 94	60 x 100	60x111	60 x 120	60 x 130	60 x 140	70 x 80	70 x 94	70 x 100	70x111	70 x 120	70 x 130	70 x 140	80 x 120	86 x 130	86 x 140
Kods	862200	862220	862221	862222	862207	862206	862204	862201	862202	862203	862232	862217	862216	862214	862211	862212	862213	862293	862296	862297
Cena EUR ar PVN	210,00	225,00	225,00	224,00	213,00	213,00	213,00	220,00	230,00	235,00	224,00	224,00	226,00	226,00	226,00	230,00	235,00	235,00	235,00	237,00
Piegādes laiks [darba dienas]	14-28																			

ROKTURIS LXZ

Ar rokturi LXZ palīdzību iespējams virslūku LXW aizvērt no bēniņu telpas puses, piemēram, jumta renovācijas darbu laikā

Kods	80AZ01
Cena EUR ar PVN	33,00
Piegādes laiks [darba dienas]	14-28



KĀPŅU PĒDAS LX5

Kāpņu pēdas izgatavotas no plastmasas. Tās nostiprina kāpņu apakšējā galā pēc to pielāgošanas telpas augstumam kā noslēdzošos elementus. Brūnas krāsas kāpņu pēdas sniedz kāpnēm estētisku izskatu, uzlabo kāpņu stabilitāti un aizsargā grīdu pret skrāpējumiem.

Kods	62027
Cena EUR ar PVN	15,00
Piegādes laiks [darba dienas]	2-5



KĀPŅU PĒDAS LXS-W

Sudraba krāsas kāpņu pēdas, kas saderīgas ar koka bēniņu kāpnēm. Tie ir alternatīva LXS modelim, dodot iespēju pielāgot kāpņu garumu. Turklāt tās aizsargā kāpņu galus pret bojājumiem. Gumijas pārklājums novērš grīdas skrāpējumus un palielina lietošanas komfortu.



KĀPŅU PĒDAS LXS-M

Melnas kāpņu pēdas saderīgas ar metāla bēniņu kāpnēm. Tās uzlabo kāpņu stabilitāti un, pateicoties gumijas paliktnim, novērš grīdas skrāpējumus. Tas ir ārkārtas risinājums, piemēram, ja pārāk daudz tiek nogrieztas kāpnes vai tiek mainīts grīdas biežums.



Kāpņu pēdas	LXS-W	LXS-M
Kāpnes var pagarināt par* [cm]	86	76
Kods	66135	66136
Cena EUR ar PVN	35,00	35,00
Piegādes laiks (darba dienas)	14-28	

*Maksimālais pagarinājums ir atkarīgs no kāpņu izmēra un telpas augstuma. Skatiet saderības tabulas zemāk.

Kāpņu pēdu saderības tabula un tehniskie parametri

KĀPŅU PĒDAS LXS-W

Kāpņu modelis	Kāpņu izmērs [cm]	Maksimālais telpas augstums, kādu var iegūt ar kāpņu pēdām LXS-W [cm]
LWK	111/280	280
	120/280	286,5
	130/280	287
	140/280	
	130/305	313
140/305		
LWL Extra	120/280	284
	130/280	286,5
	140/280	
LTK Energy	120/280	281,5
	130/280	286,5
	140/280	
	130/305	311,5
	140/305	312
LWT	120/280	280
	130/280	285,5
	140/280	
	130/305	310
	140/305	310,5
LWT Passive House	122/280	280
	142/280	285,5
	120/280	280
LWF 60 / LWF 60 SL	130/280	284,5
	140/280	
	130/305	309
	140/305	310
LWE Energy Efficient	120/280	283
	130/280	284
	140/280	
	130/305	307
140/305		
LWE Energy Efficient 4-s	100/280	282
LWT Super Thermo	120/280	281
	130/280	282
	140/280	
	130/305	305
	140/305	
LWT Super Thermo 4-s	100/280	280

KĀPŅU PĒDAS LXS-M

Kāpņu modelis	Kāpņu izmērs [cm]	Maksimālais telpas augstums, kādu var iegūt ar kāpņu pēdām LXS-M [cm]
LMK	120/280	288
	130/280	289
	140/280	289
	130/305	314,5
	140/305	314,5
LMF 60	120/280	280
	130/280	286
	140/280	286
	130/305	310
	140/305	310
LME Energy Efficient	144/360	360
	120/280	283
	130/280	285
	140/280	285
LMT Super Thermo	130/305	307
	140/305	309
	120/280	282
	130/280	283
	140/280	283
LMT Super Thermo	130/305	305
	140/305	307
	140/305	307

PAPILDRĀMIS LXN

Papildrāmi izgatavo no priedes koka un tas ir paredzēts uzstādīšanai virs kāpņu lūkas rāmja, lai no-segtu atvērumu starpstāvu pārsegumā. Papildrāmi nepieciešams izmantot arī kāpņu lūkas kārbas augstuma palielināšanai, ja kāpņu lūkas augstums ir nepietiekams virslūkas uzstādīšanai. Šāda nepieciešamība ir četrdaļīgajām kāpnēm, kā arī sabīdāmajām metāla bēniņu kāpnēm LST un ļoti biezu griestu gadījumā, t.i., virs 31 cm - LWK, LWL Extra, LMK, LME; virs 33 cm - LMF120; virs 35cm - LTK Energy un LMP; virs 39 cm - LWT, LWT PH, LWF 60, LMF60, LMT Super Thermo un virs 48 cm – LML.



Saderīgie kāpņu modeļi	LWK, LWL Extra, LTK Energy, LWT, LWT PH*, LWF 60, LMK, LML, LMP, LMW/LWE Energy Efficient, LMT/LWT Super Thermo, LMF 60, LMF 120, LST
Papildlūkas augstums [cm]	10
Maks. nestandarta papildrāmja augstums [cm]	20

*LWT PH kāpnēm LXN pagarinājums jāizvēlas no standarta piedāvājuma (kāpņu izmērs - LXN pagarinājuma kods): 62x122 - 862301; 72x122-862311; 72x142-862313

LXN RF kāpnēm LMF 120		LXN R kāpnēm LML							
Izmērs [cm]	60x120	Izmērs [cm]	60x120	60x130	70x120	70x130	70x140	86x130	92x130
Kods	869286	Kods	869L01	869L02	869L11	869L12	869L13	869L96	862399
Cena EUR ar PVN	98,00	Cena EUR ar PVN	98,00	107,00	103,00	111,00	128,00	128,00	130,00
Piegādes laiks [darba dienas]	14-28	Piegādes laiks [darba dienas]	14-28						

LXN visām pārējām kāpnēm																				
Izmērs [cm]	50 x 80	55x100	55x111	60 x 90	60 x 94	60 x 100	60x111	60 x 120	60 x 130	60 x 140	70 x 80	70 x 94	70 x 100	70x111	70 x 120	70 x 130	70 x 140	80 x 120	86 x 130	86x140
Kods	862300	862320	862321	862322	862307	862306	862304	862301	862302	862303	862332	862317	862316	862314	862311	862312	862313	862393	862396	862397
Cena EUR ar PVN	88,00	100,00	98,00	98,00	90,00	90,00	90,00	98,00	107,00	120,00	98,00	98,00	100,00	100,00	103,00	111,00	128,00	128,00	128,00	130,00
Piegādes laiks [darba dienas]	14-28																			

LĪSTES LXA-A

LXA-A alumīnija apdares līstes, kas uzstādītas bēniņu pusē, tiek izmantotas, lai estētiski noslēptu spraugu starp kāpņu kārbu vai papildlūku un bēniņu grīdu. Vienkārša uzstādīšana pie kāpņu kārbas ļauj ātri pabeigt griestu ailes apdari un aizsargā malas no bojājumiem.



Saderīgie kāpņu modeļi	LWT Super Thermo, LML Lux, LMT Super Thermo	
	Citiem modeļiem uzstādīšana ir iespējama pēc griestu biezuma un kāpņu kārbas augstuma izlīdzināšanas, izmantojot pagarinājumu saskaņā ar tabulu.	
Standarta izmēri [cm]	70x120	92x144
Nestandarta izmēri [cm]	Pārējiem kāpņu izmēriem līstes iespējams piegriezt nepieciešamajā izmērā	
Līstes platums/augstums [cm]	4/2	
Maksimālais spraugas platums, ko līstes var nosegt pēc montāžas uz kāpņu kārbas [cm]	1,5	
Kods	80XC55	80XC56
Cena EUR ar PVN	56,00	67,00
Piegādes laiks [darba dienas]	14-28	

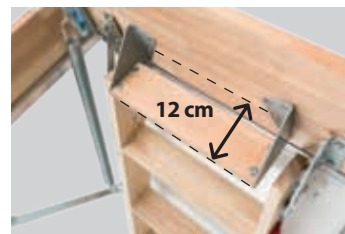
* Pareizai LXA-A līstu uzstādīšanai kāpņu kārbas / papildrāmja malai ir jābūt vienā līmenī ar grīdu.

Kāpņu modelis	Kāpņu kārbas augstums (cm)	Minimālais griestu biezums, kas nepieciešams, lai uzstādītu līstes LXA-A*
LWK	14	19,5
LWL Extra	14	21
LTK Energy	18	22,5
LWT	22	24
LWF60/LWF60 SL	22,5	25,5
LWE Energy Efficient	14	16
LMK	14	19,5
LMP	18	21

* Piezīme: starpība starp kāpņu kārbas augstumu un griestu biezumu jāpabeidz ar papildrāmi vai līstēm, lai iegūtu vienu līmeni

PAPILDUS PAKĀPIENS LXT

Papildus pakāpiena izmantošana atvieglo nokļūšanu bēniņos un palielina bēniņu kāpņu lietošanas drošību un komfortu. Standartā papildus pakāpienu LXT uzstāda starp pēdējo kāpņu pakāpienu un bēniņu grīdu. To ieteicams izmantot, ja uz bēniņu kāpņu lūkas ir uzstādīta virslūka vai arī, ja griestu konstrukcija ir ļoti bieza.



Saderīgie kāpņu modeļi	LWK (izmērs 55x111cm), LWL Extra (izmērs 60x...cm)	LWK (izņemot 55x111cm), LWL Extra (izņemot 60x...cm), LMK, LME/LWE Energy Efficient, LMT/LWT Super Thermo
Pakāpiena platums "E" [cm]	30	34
Kods	62058	62059
Cena EUR ar PVN	55,00	
Piegādes laiks [darba dienas]	7-14	

AMORTIZATORS LXM

Amortizators palīdz kāpņu locīšanā un atlocīšanā, palielinot komfortu un drošību – kāpnes var pilnībā vadīt, izmantojot rokturi (lūkas atvēršana un aizvēršana, kāpņu locīšana un atlocīšana). LXM-W mehānisms ir paredzēts kāpnēm ar koka pakāpieniem, savukārt LXM-M ir paredzēts kāpnēm ar metāla pakāpieniem. Amortizatoru LXM var uzstādīt kāpņu labajā vai kreisajā pusē, pretī LXH margām (papildu LXH margas neļaus mehānismam darboties).



Saderīgie kāpņu modeļi	LWE Energy Efficient, LWT Super Thermo	LWK, LTK Energy, LWT, LWT PH, LWF60	LMK, LMF60 (līdz 280 un 305cm), LME Energy Efficient, LMT Super Thermo
Amortizators LXM	LXM-W		LXM-M
Minimālais lūkas platums A [cm]	54	60	
Minimālais telpas augstums	Minimālais kāpņu augstums ir norādīts atbilstošā bēniņu kāpņu modeļa izmēru tabulā.		
Kods	80CZ53		869297
Cena EUR ar PVN	66,00		
Piegādes laiks [darba dienas]	14-28		

KĀPŅU ROKTURIS LXH

Metāla rokturis atvieglo uzkāpšanu pa kāpņu pakāpieniem, tādējādi palielinot kāpņu lietošanas komfortu un drošību. Rokturis LXH tiek pieskrūvēts pie kāpņu augšējā posma.



Saderīgie kāpņu modeļi	LWK, LTK Energy, LWT, LWT PH, LWF60, LMK, LMF 60, LWE Energy Efficient, LWT Super Thermo	LME Energy Efficient	LMT Super Thermo
Rokturis tiek stiprināts pie augšējā kāpņu posma*	LXH 50/13	LXH 75/13	LXH 75/9
Kods	80AZ24	80AZ18	80BZ12
Cena EUR ar PVN	35,00		
Piegādes laiks [darba dienas]	7-14	14-28	

* Rokturis LXH 50/13 var tikt uzstādīts kāpnēm ar kastes garumu līdz 100 cm, Rokturis LXH 75/13 – kāpnēm ar kastes garumu virs 100 cm. LMF 60 kāpnēm papildu Rokturis LXH ir saderīgs tikai ar kāpņu versijām līdz 280 un 305 cm augstumam

PAPILDUS PIEDERUMU SADERĪBA

GREENSTEP

	LWE Energy Efficient /LWT Super Thermo	LME Energy Efficient /LMT Super Thermo	LSE Energy Efficient /LST Super Thermo	LET Electric	LWK	LWL Extra	LTK Energy	LWT	LWT Passive House	LWF60/ LWF60SL	LMK	LML	LMP	LMF60	LMF120	LST	LSF
LXB-U kāpņu barjera	✓	✓	✓	✓	✓	✓	✓	✓	✓	✓	✓	✓	✓	✓	✓	✓	✓
LXH-A augšējais rokturis	✓	✓	✓	✓	✓	✓	✓	✓	✓	✓	✓	✓	✓	✓	✓	✓	✓
LXK montāžas kronšteini	✓	✓	S	S	✓	✓	✓	✓	✓	✓	✓	S	✓	✓	S	S	S
LXA-W koka līstes kāpnēm GREENSTEP	✓	✓	✓	-	-	-	-	-	-	-	-	-	-	-	-	-	-
LXA-PVC līstes kāpnēm GREENSTEP	✓	✓	✓	-	-	-	-	-	-	-	-	-	-	-	-	-	-
LXA-I apdares līstes INVISIBLE kāpnēm GREENSTEP	✓	✓	✓	-	-	-	-	-	-	-	-	-	-	-	-	-	-
LXL koka līstes	-	-	-	-	✓	✓	✓	✓	✓	✓	✓	-	✓	✓	-	-	-
LXL-PVC/PVC-Sl plastmasas līstes	-	-	-	-	✓	✓	✓	✓	✓	✓	✓	-	✓	✓	-	-	-
LXL-I apdares līstes INVISIBLE	-	-	-	-	✓	✓	✓	✓	-	-	-	-	-	-	-	-	-
LXA-A līstes ***	✓	✓	-	-	✓	✓	✓	✓	-	✓	✓	-	✓	✓	-	-	-
LXH rokturis	S+	S+	-	-	✓	S	S+	S+	S+	S+	S+	-	-	S+	-	-	-
LXN papildrāmīšs	✓	✓	✓	-	✓	✓	✓	✓	✓	✓	✓	✓	✓	✓	✓	✓	-
LXT papildus pakāpiens	✓	✓	-	-	✓	✓	-	-	-	-	✓	-	-	-	-	-	-
LXW virsliņa	✓*	✓*	✓*	-	✓*	✓*	✓*	✓*	✓****	✓*	✓	✓	✓	✓	✓	✓*	-
LXS kāpņu pēdas	-	-	-	-	S	S	S	S	S	S	-	-	-	-	-	-	-
LXS-W kāpņu pēdas	S	-	-	-	✓	✓	✓	✓	✓	✓	-	-	-	-	-	-	-
LXS-M kāpņu pēdas	-	S	-	-	-	-	-	-	-	-	✓	-	-	✓	-	-	-
LXM amortizators	LXM-W	LXM-M	-	-	LXM-W	S	LXM-W	LXM-W	LXM-W	LXM-W	LXM-M	-	-	LXM-M	-	-	-
LXD izolācijas komplekts	✓	✓	✓	-	✓	✓	✓	✓	-	-	✓	-	✓	-	-	-	-
LXK-D montāžas kronšteini	-	-	-	-	-	-	-	-	-	-	-	✓	-	-	-	-	-
LXP ķīļu komplekts	✓	✓	✓	✓	✓	✓	✓	✓	✓	✓	✓	✓	✓	✓	✓	✓	-
LSS papildus pakāpiens	-	-	LSS	LSS-L	-	-	-	-	-	-	-	-	-	-	-	LSS (LST)	LSS (LSF)
Elektriskās vadības komplekti	-	-	-	ZWMS, ZTMS	-	-	-	-	-	-	-	-	-	-	-	-	-

* 4-dalīgajām un šķēveida kāpnēm, kā arī visām GREENSTEP kāpnēm pirms virsliņas uzstādīšanas nepieciešams uzstādīt LXN pagarmājumu.

** LMF60 kāpnēm LXH maigās ir saderīgas tikai ar kāpnēm, kuru augstums ir līdz 280 un 305 cm.

***Pirms LXA-A listu ielidošanas pārbaudiet uzstādīšanas informāciju 37. lappusē.

**** LWT Passive House kāpnēm nepieciešams pasūtīt LXW virsliņu no standarta piedāvājuma (kāpņu izmērs – LXW līkās indeks): 62x122-862201; 72x122-862211; 72x142-862213.

[✓] Saderīgs.

[-] Nav saderīgs.

[S] Standarta komplektācijā.

[S+] Standarta komplektācijā ar iespēju uzstādīt vēl vienu.



STACIONĀRĀS KĀPNES

Stacionārās kāpnēs ir piemērotas telpām, kurās ir maz vietas, bet kāpnēs ir paredzētas pastāvīgai izmantošanai. Tās ir īpaši piemērotas dārza mājiņām, nelielām vasaras mājām, kā arī mezonīna stāvu gadījumā. Šīs kāpnēs ir drošs, vienkāršs un ērts risinājums.

KOKA STACIONĀRĀS KĀPNES

Šīs kāpnēs ir lielisks pagaidu vai pastāvīgais risinājums telpās, kur ir maz vietas kāpņu uzstādīšanai.

KĀPNES

Viegla konstrukcija, izgatavotas no priedes koka.

PAKĀPIENI

Neslidoši, ar rievotu virsmu. Integrēti kāpņu sānu elementus, tie nodrošina stabilitāti un drošu kāpņu izmantošanu.

ROKTURIS

Drošības margas, kas var tikt uzstādītas kāpņu labajā vai kreisajā pusē.



VIEGLA UZSTĀDĪŠANA

Kāpnēs ir ļoti vienkārši un ātri uzstādāmas, neizmantojot specifiskus instrumentus.

GARANTIJA

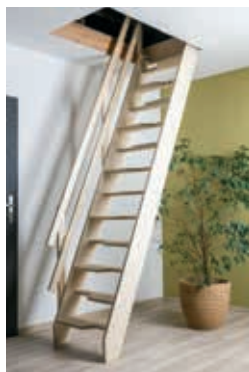
FAKRO stacionārajām kāpnēm ir 3 gadu garantija.



MSP Pivot



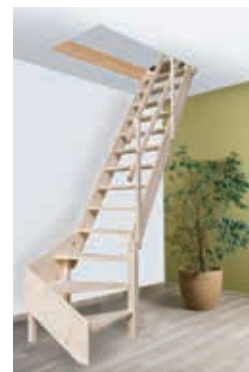
MSU Universal



MSA Altero



MSS Superior



MSW Winder

KOKA STACIONĀRĀS KĀPNES



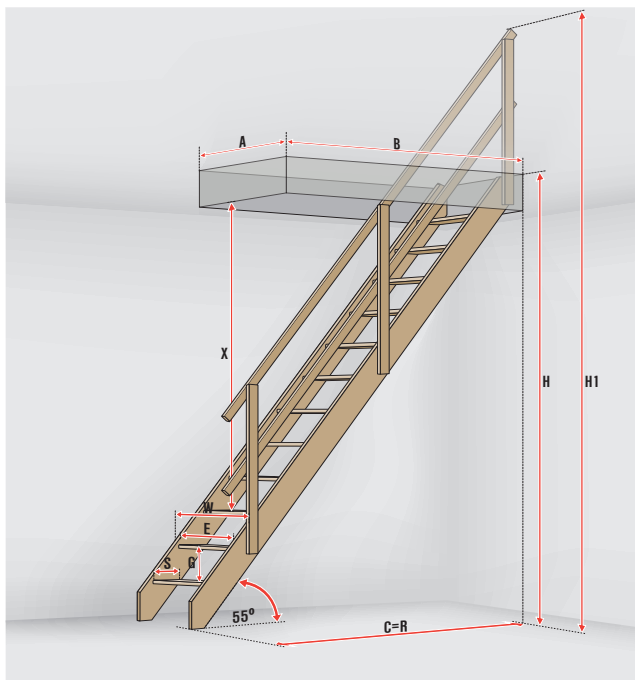
MODELIS	MSP	MSU UNIVERSAL
	<p>Stacionārās kāpnēs MSP Pivot ar eņģēm augšpusē, kas ļauj tās piebīdīt pie sienas, atbrīvojot vietu telpā, kad kāpnēs netiek lietotas. Kāpņu slīpuma leņķis ir 70°.</p>	<p>Kāpnēs MSU Universal ir vispopulārākais stacionāro kāpņu modelis. Pateicoties fiksētā platuma pakāpieniem un ergonomiskajam 55° leņķim, šīs kāpnēs garantē augstu funkcionalitāti un optimālu komfortu.</p>
KOMFORTS	<p>Papildu komfortam un drošībai standarta komplektācijā ir iekļauta margas, ko var uzstādīt gan kreisajā, gan labajā pusē. Ja margas ir nepieciešamas abās pusēs, var pasūtīt atsevišķu MXH-P margu.</p>	<p>Papildu komfortam un drošībai var pasūtīt atsevišķu MXH-U margu, ko var uzstādīt gan kreisajā, gan labajā pusē.</p>
IESPĒJAS	<p>Papildus krāsošanai gatavajai versijai dabiska koka krāsā, pieejamas arī šādas versijas:</p> <ul style="list-style-type: none"> - MSP WW ECO – MXH-PW ECO papildu margas (balta ekoloģiska ūdens bāzes krāsa) - MSP CC ECO – MXH-PC ECO papildu margas (melna ekoloģiska ūdens bāzes krāsa) - MSP WW – MXH-PW papildu margas (divās kārtās pārklātas ar baltu krāsu) - MSP CC – MXH-PC papildu margas (divās kārtās pārklātas ar melnu krāsu) - MSP WWN – MXH-PW papildu margas (divās kārtās pārklātas ar baltu krāsu) - Dažādas RAL krāsas pieejamas pēc pieprasījuma (5022, 5012, 3014, 3015, 7006, 6026, 6019, 1017 un 7016) 	



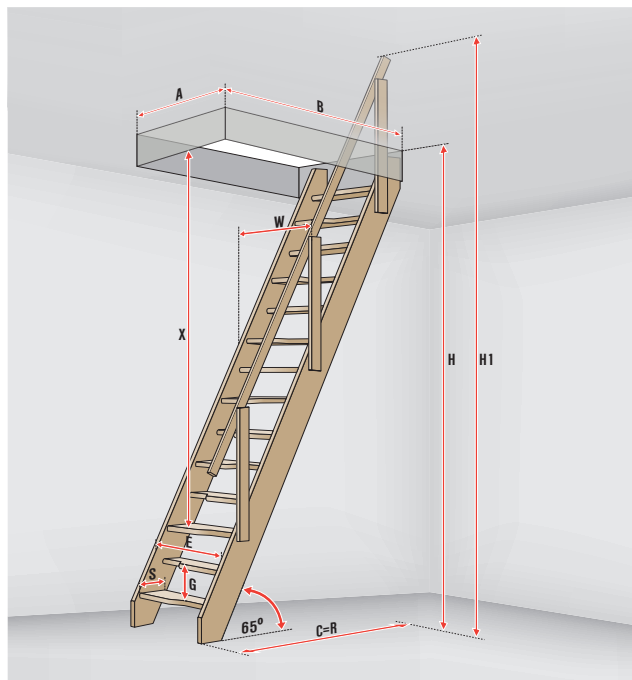
* Atrēlā kāpņu stūris uz kreiso pusi MSW-L.

MSA ALTERO	MSS SUPERIOR	MSW WINDER
<p>Kāpņu MSA Altero pakāpienu platākā daļa ir izvietota pamīšus gan kāpņu labajā, gan kreisajā pusē. Pateicoties šādam pakāpienu novietojumam, ir panākts optimāls kāpņu lietošanas komforts. Šīs kāpnes ir īpaši piemērotas tad, ja kāpņu novietošanai var atvēlēt nelielu grīdas laukumu vai arī, ja griestos ir neliels atvērums, kurš ierobežo telpu virs kāpnēm. Kāpņu slīpuma leņķis ir 65°.</p>	<p>Stacionāro kāpņu MSS Superior konstrukcija nodrošina vislielāko kāpņu lietošanas komfortu. Lai to panāktu, kāpņu pakāpieni ir platāki un garāki, tāpat kāpņu slīpuma leņķis ir salīdzinoši neliels - 53°. Kāpnes ir izgatavotas no egles koka un sagatavotas apstrādei (krāsošanai vai lakošanai).</p>	<p>MSW Winder ir kāpņu stūris, kas paredzēts uzstādīšanai kāpņu apakšā un ļauj pavērst kāpņu galu uz labo vai kreiso pusi. Paredzēts lietošanai kopā ar kāpnēm MSS Superior. Izmantojot MSW Winder, maksimālais augstums no grīdas līdz grīdai palielinās no 315 cm (tikai MSS) līdz 357 cm (MSS + MSW kombinācijai).</p>
<p>Papildu komfortam un drošībai var pasūtīt atsevišķu MXH-A margu, ko var uzstādīt gan kreisajā, gan labajā pusē.</p>	<p>MXH-S margu var pasūtīt atsevišķi, un to var uzstādīt gan kreisajā, gan labajā pusē.</p>	
		<p>Kāpņu stūris ir pieejams gan versijā pa kreisi MSW-L, gan pa labi MSW-R (virziens, stāvot preti kāpnēm).</p>

MSP, MSU



MSA Altero



MSP

MSP MSP-WW MSP-CC

Izmērs		55 cm
Maks. telpas augstums [cm]	H	300
Min. telpas augstums [cm]	H Min.	200
Kāpņu augstums kopā ar margām [cm]	H1	364
Salocītu kāpņu augstums kopā ar margām [cm]	H2	378
Minimālie atvēruma izmēri griestos [cm]	AxB	60x90
Darba izmērs [cm]	C	118
Darba izmērs kopā ar margām [cm]	R	118
Salocītu kāpņu izmērs [cm]	R1	35
Kāpņu platums [cm]	W	59
Pakāpienu skaits [gab.]		11
Attālums starp pakāpieniem [cm]	G	25
Pakāpiena biezums [cm]	Z	2,7
Pakāpiena platums [cm]	E	50
Pakāpiena dziļums [cm]	S	10
Kāpņu slīpuma leņķis [°]		70
Kods	869742	869313 869314
Cena EUR ar PVN	412,00	563,00 563,00
Piegādes laiks [darba dienas]		14-28

MSU

Izmērs		65 cm
Maks. telpas augstums [cm]	H	290
Kāpņu augstums kopā ar margām [cm]	H1	364
Minimālie atvēruma izmēri griestos [cm]	AxB	70x140
Darba izmērs [cm]	C	192
Darba izmērs kopā ar margām [cm]	R	207
Kāpņu platums [cm]	W	65
Pakāpienu skaits [gab.]		13
Attālums starp pakāpieniem [cm]	G	21
Pakāpiena biezums [cm]	Z	2,7
Pakāpiena platums [cm]	E	60
Pakāpiena dziļums [cm]	S	14
Kāpņu slīpuma leņķis [°]		55
Kods	66810	
Cena EUR ar PVN	431,00	
Piegādes laiks [darba dienas]		14-28

MSA Altero

Izmērs		60 cm
Maks. telpas augstums [cm]	H	300
Kāpņu augstums kopā ar margām [cm]	H1	384
Minimālie atvēruma izmēri griestos [cm]	AxB	64x113
Darba izmērs [cm]	C	144
Darba izmērs kopā ar margām [cm]	R	144
Kāpņu platums [cm]	W	63
Pakāpienu skaits [gab.]		14
Attālums starp pakāpieniem [cm]	G	20
Pakāpiena biezums [cm]	Z	2,7
Pakāpiena platums [cm]	E	55
Pakāpiena dziļums [cm]	S	18/11
Kāpņu slīpuma leņķis [°]		65
Kods	869743	
Cena EUR ar PVN	669,00	
Piegādes laiks [darba dienas]		14-28

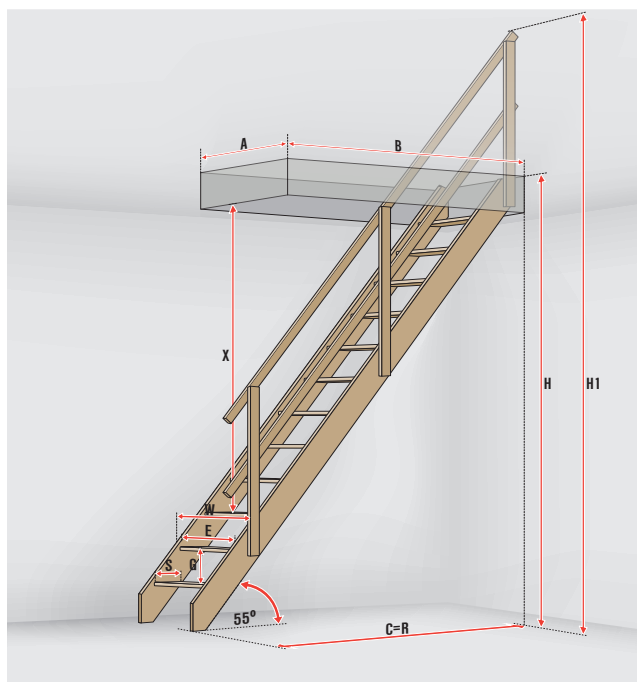
MXH-P

Kods	869399
Cena EUR ar PVN	130,00
Piegādes laiks [darba dienas]	14-28

MXH-U

Kods	62028
Cena EUR ar PVN	146,00
Piegādes laiks [darba dienas]	14-28

MSS Superior, MSS Superior ar kāpņu stūri MSW-L, MSW-R



MSW-R

MSS Superior

Izmērs		70 cm
Maks. telpas augstums [cm]	H	315
Kāpņu augstums kopā ar margām [cm]	H1	412
Minimālie atvēruma izmēri griestos [cm]	AxB	75x163
Darba izmērs [cm]	C	231
Darba izmērs kopā ar margām [cm]	R	234
Kāpņu platums [cm]	W	73
Pakāpienu skaits [gab.]		14
Attālums starp pakāpieniem [cm]	G	21
Pakāpiena biezums [cm]	Z	2,7
Pakāpiena platums [cm]	E	65
Pakāpiena dziļums [cm]	S	19
Kāpņu slīpuma leņķis [°]		53
Kods		869744
Cena EUR ar PVN		584,00
Piegādes laiks [darba dienas]		14-28

MSS Superior kopā ar stūri MSW-L

Izmērs		70 cm		
Maks. telpas augstums [cm]	H	357		
Kāpņu augstums kopā ar margām [cm]	H1	454		
Minimālie atvēruma izmēri griestos [cm]	AxB	75x163		
Darba izmērs [cm]	C	279		
Darba izmērs kopā ar margām [cm]	R	279		
Kāpņu platums [cm]	W	73		
Pakāpienu skaits [gab.]		16		
Attālums starp pakāpieniem [cm]	G	21		
Pakāpiena biezums [cm]	Z	2,7		
Pakāpiena platums [cm]	E	65		
Pakāpiena dziļums [cm]	S	19		
Kāpņu slīpuma leņķis [°]		53		
		MSS	MSW-L	MSW-R
Kods	869744	869745	869746	
Cena EUR ar PVN	584,00	390,00	390,00	
Piegādes laiks [darba dienas]		14-28		

MXH-S

Kods	869748
Cena EUR ar PVN	146,00
Piegādes laiks [darba dienas]	14-28



FAKRO®

FAKRO pārstāvniecība Latvijā
Tālrunis: 67969260,
e-pasts: info@kronmat.lv,
www.fakro.lv

FAKRO patur tiesības mainīt produktu specifikāciju un tehniskos parametrus bez iepriekšējas brīdināšanas.
Cenrādi esošā informācija ir pārbaudīta un FAKRO neuzņemas atbildību par materiālu zaudējumiem, bojājumiem un cita veida sekām,
kas radušās nepilnīgi vai kļūdaini izmantojot sniegto informāciju.